

EXP工法

技術・積算資料

平成 29 年 7 月

EXP工法協会

まえがき

2016年4月に発生しました「熊本地震」では震度7が2回、震度5以上が17回も観測されるなど、未だかつてない大地震に見舞われました。

8月には台風が次々と東日本や北日本に上陸し、豪雨と暴風をもたらせました。特に北海道、岩手県では記録的な大雨により甚大な被害を及ぼしました。被災されました方々に対しまして心よりお見舞いを申し上げますとともに、早く皆様の生活が元に戻りますよう心より祈念いたします。

さて、一方では、2020年の東京オリンピック、パラリンピックに備えて東京周辺では多くのプロジェクトが立ち上がっています。考えてみればあと4年しかありません。これから始まる事業など相当効率よく処理することが求められると思われまます。

EXP工法は、開発開始から早くも17年目を迎えたこととなります。2016年3月には、財団法人下水道新技術推進機構の審査証明の2回目の更新登録を行いました。適用条件などは大きな変更はありませんが、下水道管と鉄道盛土下の排水管の劣化更新に多くの実績を積んでまいりました。これらの経験をもとに今回協会としての技術・積算資料を改定しました。

EXP工法は、エクспанディットと呼ぶ先導体により既設管を内側から拡張破碎します。既設管の状況はそれぞれの場合で異なります。人が中に入れない径の作業ですので、工事にあたっては既設管の状況を見極めたうえで、条件に合わせた綿密な計画が必要です。計画及び設計・積算において本書が活用されることを希望します。

平成29年7月

EXP工法協会
会長 佐藤 徹

目 次

第1節 工法の概要	1
1. 用語の定義	1
1-1. 管路関係	1
1-2. EXP 工法関係	1
1-3. 付帯工関係	2
2. 工法の概要	3
2-1. EXP 工法の位置付け	3
2-2. EXP 工法の概要	3
第2節 適用条件と適用工種	11
1. 適用範囲	11
2. 適用管	11
3. 適用土質	11
4. 適用にあたっての注意事項	11
4-1. 事前調査（管洗浄調査工）	11
4-2. 既設管の状況	11
4-3. 地下水位（補助工）	11
4-4. 流下汚水（水替工）	11
4-5. 取付管（取付管工）	12
4-6. 立坑の選定（人孔工、立坑工）	12
4-7. 破碎装置の選定	13
4-8. 破碎装置以外の機械選定	14
4-9. まとめ	14
5. 工種	14
5-1. 改築推進工	14
5-2. 立坑内管布設工	15
5-3. 仮設備工	15
5-4. 立坑水替工	16
5-5. 管軸補正工	16
6. 配置人員	17
第3節 日進量および工程	18
1. 新設管の管種、呼び径、管長による分類	18
2. 改築推進工の工種	18
2-1. 初期推進工	18
2-2. 本推進工	18
2-3. 到達推進工	18
3. 平均日進量	19
3-1. 初期推進工、到達推進工および本推進工の日進量	19
3-2. 標準平均日進量	19
3-3. 車上式プラントを使用する場合の平均日進量の補正	19
3-4. 夜間作業の場合の平均日進量の補正	20
3-5. その他の平均日進量の補正	20
3-6. 平均日進量の算定	20
4. 工程	20

第4節 工事費の構成	21
1. 本工事費	21
2. 管きょ工	23
3. 付帯工	24
第5節 工事費の内訳	25
1. 管きょ工	25
1-1. 改築推進工	25
1-2. 立坑内管布設工	34
1-3. 仮設備工	37
1-4. 立坑水替工	46
1-5. 管軸補正工	47
2. 付帯工	48
2-1. 水替工	48
2-2. 管内洗浄調査工	50

第1節 工法の概要

1. 用語の定義

1-1. 管路関係

- ①路線(スパン)延長 : マンホール中心間距離
- ②管きょ延長 : 推進延長と立坑内の管布設(空伏せ)延長の合計
- ③(改築)推進工延長 : 新管を改築推進工法で敷設する距離(立坑間内側距離)
- ④拡径(量) : 先導体拡大径(最大)から既設管内径を減じた寸法
- ⑤管径アップ(サイズアップ) : 新管径を既設管径より大きくすること
- ⑥同径施工 : 新管と既設管の呼び径を同じにする改築推進施工
- ⑦サイズアップ施工 : 新管の呼び径を既設管内径より大きくする改築推進施工
- ⑧管吊り込み接合工 : 地上に仮置きした新管を発進立坑内に吊り込み、一本前の管に接続する作業

1-2. EXP 工法関係

(1) 破碎装置関係

- ①破碎装置 : 先導体、スライド筒、アダプターリングの総称。
- ②先導体 : 既設管を破碎する機械、エクспанディットともいう。
- ③先端径 : 先導体の拡大する部分の先端の直径
- ④後端径 : 先導体の拡大する部分の後端の直径
- ⑤最大径 : 先導体の拡大する部分の最大直径
- ⑥標準拡径量 : 既設管が標準の場合の先導体の縮小直径と拡大直径との差
- ⑦全長 : 先導体の先端から後端までの長さ
- ⑧スライド筒 : 先導体の直後に取り付ける器具で新設管の抜け出しを防止するために使用する。
- ⑨アダプターリング : 先導体の直後に取り付け、新設管との接続の調整をする鋼製の器具。スライド筒の中で新設管と先導体を接続する。
- ⑩型式 : 先導体のサイズを表す記号。EXP-200は、鉄筋コンクリート管の呼び径200用を表す。EXP-200VのVは、VP(塩ビ管)用を示す。

(2) 工種関係

- ①標準日進量 : 標準条件における標準の日進量(本推進)を示す。段差、たるみ、扁平等がなく、同径の鉄筋コンクリート管に入れ替える場合に施工可能な日進量。レジンコンクリート管、塩ビ管では、サイズアップの場合が標準となる。
- ②標準平均日進量 : 標準条件における推進延長を初期推進日数、本推進日数および到達推進日数の合計で除した日進量。
- ③平均日進量 : 標準平均日進量に各補正係数を乗じた日進量。
- ④初期推進 : 発進立坑から発進する最初の区間の改築推進。
- ⑤本推進 : 改築推進延長から初期推進を除いた範囲の改築推進。
標準条件では、標準推進速度で施工可能。
- ⑥到達推進 : 到達立坑に到達する最後の区間の改築推進。

(3) 付属設備関係

- ①引込装置 : 到達立坑で先導体を牽引する強力チェーンを引き込む装置。

- ②押込装置 : 発進立坑で、新設管を押し込む装置。標準は、油圧ジャッキを使用し、新設管の中に設置して使用する。
- ③バックングプレート : 押込装置と新設管後端を固定し、支圧壁への押込みジャッキの伸長力を新設管に伝えて、新設管を既設管内に押し込む治具である。
- ④滑材注入装置 : 先導体の直後から新設管外周に滑材を注入する装置。滑材製造装置、注入装置、ホース類からなる。

(4) 立坑関係

- ①発進立坑 : 先導体を発進し、続いて新設管を投入するのに使用する立坑。
- ②到達立坑 : 先導体を引き込むために使用するチェーンの引込装置を設置し、到達した後に先導体等を回収する立坑。
- ③発進／到達立坑 : 一方のスパンで発進立坑として使用し、隣接するスパンでは到達立坑として使用する立坑。
- ④支圧壁（板） : 新設管を押し込む反力用の鋼製の器具。H形鋼と鋼板で製作し、発進側は立坑背面に取り付け、到達側は管口側に取り付ける。
- ⑤坑口器 : 先導体が発進・到達する場合に立坑に水と土砂が流入するのを防止し、先導体の位置を固定するのに使用する鋼製器具。

1-3. 付帯工関係

- ①水替工 : 管入れ替え作業および立坑内作業時に入替管内の汚水を迂回させる装置と設置作業。本管水替工、家庭排水水替工がある。家庭排水水替工は、取付管の水替え。通常はポンプと配管、ホースからなる。
- ②取付管工 : 入れ替えた新設管に取付管を接続する作業。
- ③管内洗浄調査工 : 入替作業前に管内を洗浄し管の状態を調査する作業。

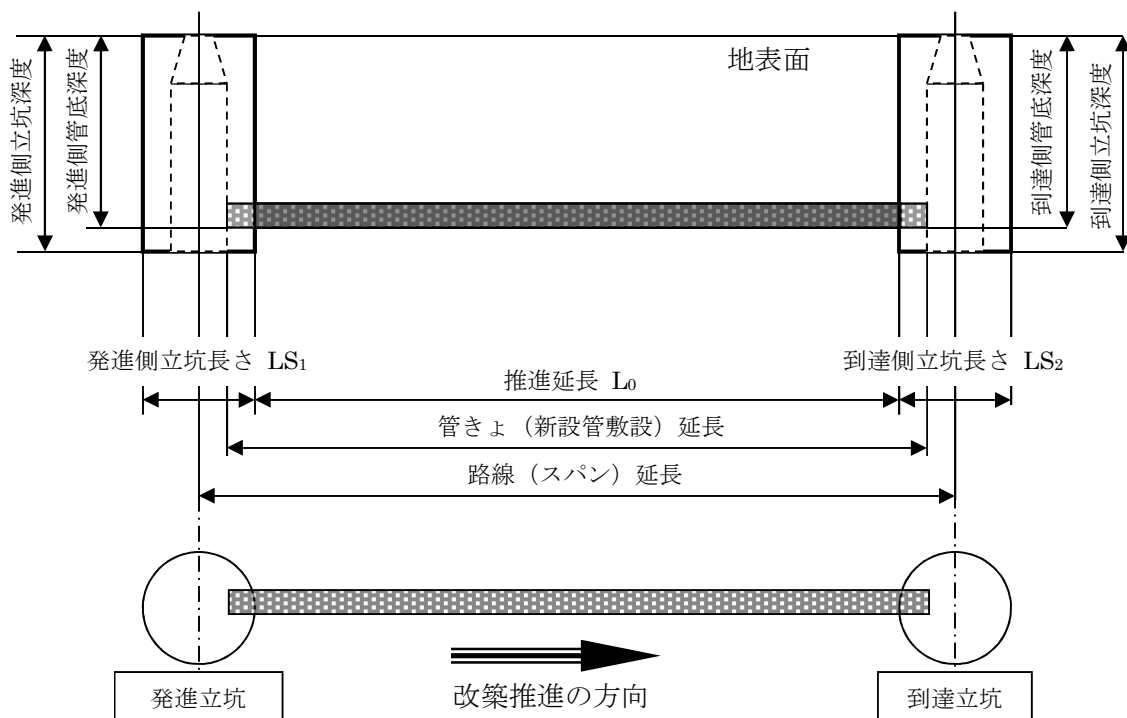


図 1-1 改築推進工法関連用語説明図

2. 工法の概要

2-1. EXP 工法の位置付け

EXP 工法は、改築推進工法に位置付けられる。

改築推進工法とは、老朽化や機能不全の下水道管きょ等を推進工法用掘進機で破碎・除去あるいは排除しつつ原位置に新設管を非開削で推進敷設替えする工法である。

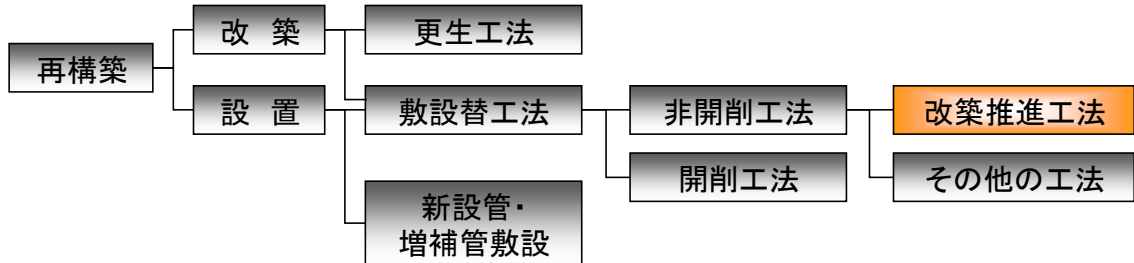


図 1-2 再構築における改築推進工法の位置付け

EXP 工法は、2009 年 4 月 1 日に(社)日本下水道管渠推進技術協会（現(公)日本推進技術協会）から発行された「推進工法用設計積算要領 改築推進工法編」（2009 年版）で改築推進工法のうち、静的破碎方式—チェーン牽引式に位置付けられ、さらに、2013 年 4 月 1 日に発行された「推進工法用設計積算要領 改築推進工法編」（2013 年改訂版）では、より詳細な資料として改訂されている。

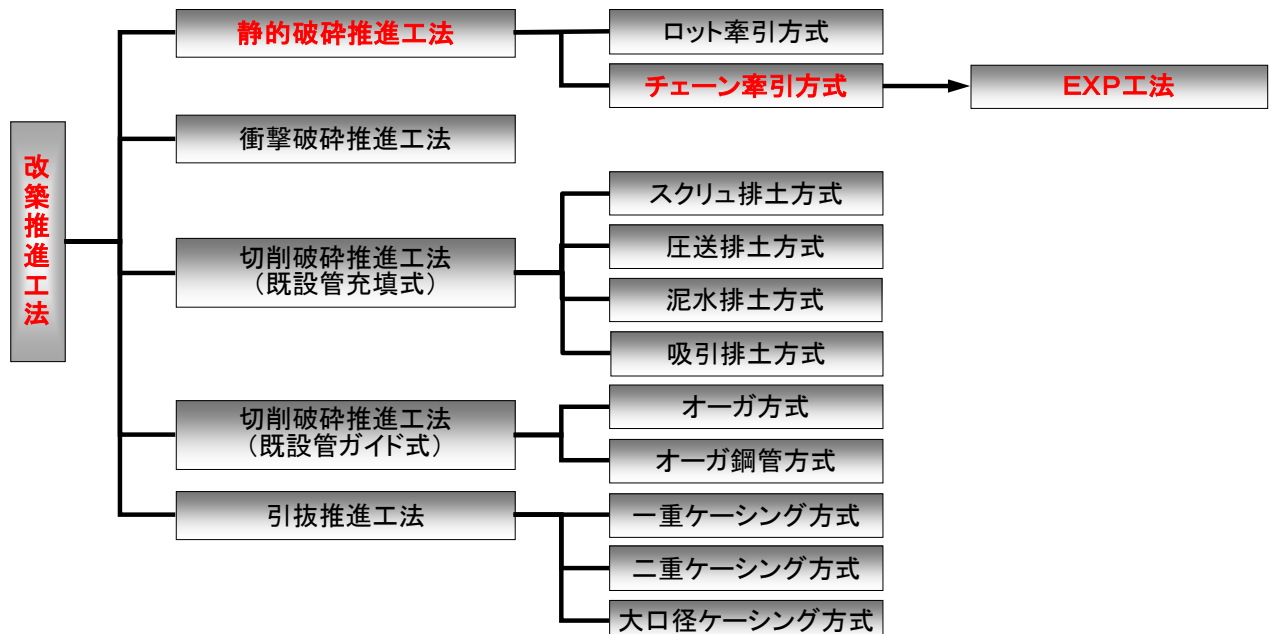


図 1-3 改築推進工法における EXP 工法の位置付け

2-2. EXP 工法の概要

(1) 概要

EXP 工法は、破碎装置（拡径破碎）を到達立坑から引込装置で引込・緊張しながら、破碎装置内のシリンダで拡径して既設管を破碎し、その後方に新設管を押し込装置で押し込む工法である。

最大の特長としては、既設管を拡径・破碎する力を破碎装置で、新設管を押し込む力を押し込装置で、方向をガイドする力を引込装置で行うことである。すなわち、これらの 3 つの力を別々のシリンダで行なうことにより管入替を小さな推力で施工できる。

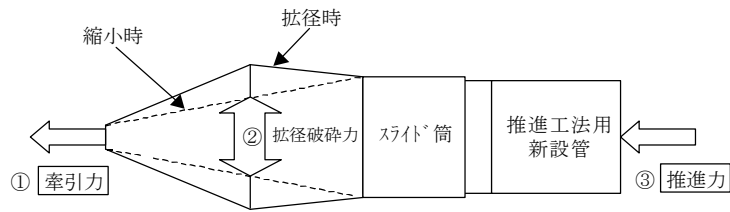


図 1-4 EXP 機械の作動模式図

EXP 工法の概要図を図 1-5 に示す。

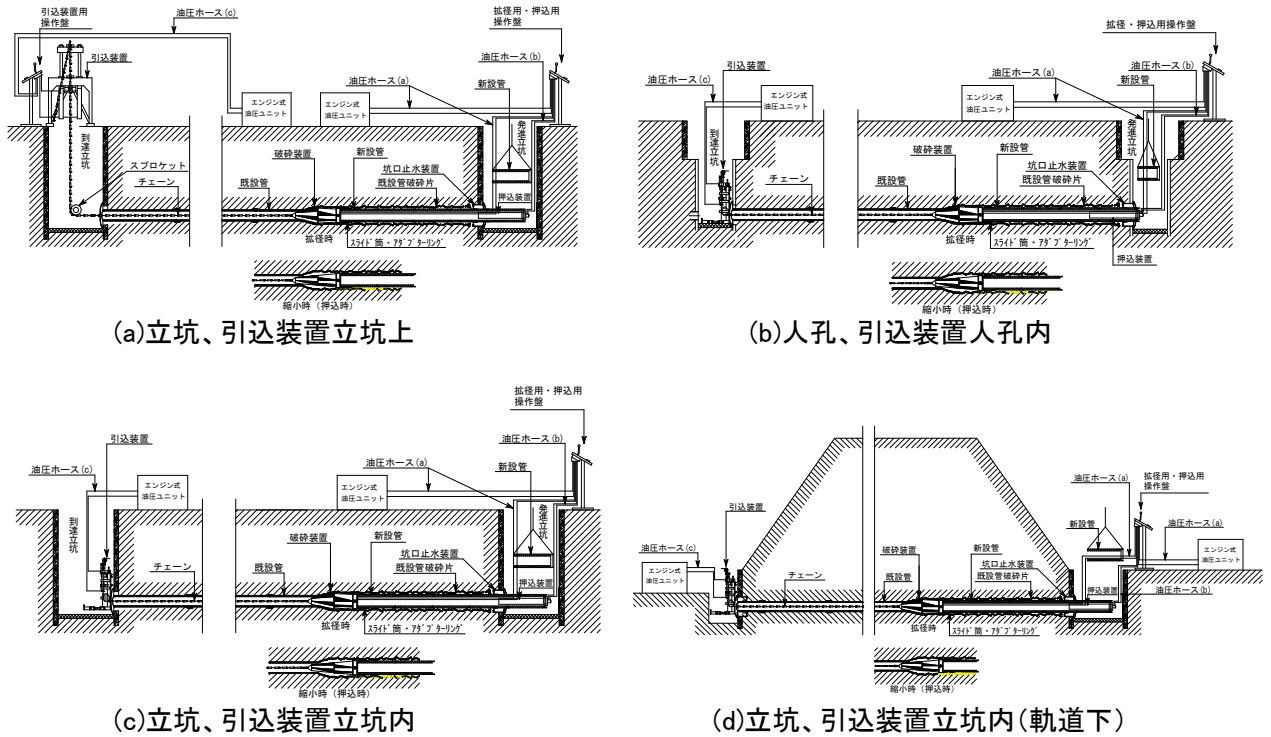


図 1-5 EXP 工法の概要図

(2) 適用範囲

EXP 工法の適用範囲と施工可能な既設管と新設管の組合せを表 1-1、表 1-2 に示す。

表 1-1 EXP 工法の適用範囲

項目	内容	
既設管	管種	鉄筋コンクリート管、硬質塩化ビニル管、陶管
	呼び径	150～600
	特記	埋戻し土に改良土（固結土）を使用している場合は、別途補助工法が必要な場合がある。
新設管	管種	推進工法用の鉄筋コンクリート管・硬質塩化ビニル管・レジンコンクリート管他
	呼び径	200～600
	管長	鉄筋コンクリート管、レジンコンクリート管は、半管を標準とする。 硬質塩化ビニル管は、1.0mを標準とする。ただし、人孔から発進する場合は、0.5mとする。 管長 2.0m、2.43mの場合は別途検討とする。
立坑	φ 1.5 m ～ 2.5 m ただし、新設管 VP200、VP250 の場合は 1 号人孔（斜壁部は撤去が必要な場合あり）も可能	

表 1-2 施工可能な既設管と新設管の組合せ

既設管 新設管		既設管 呼び径								
		150	200	250	300	350	400	450	500	600
新設管 呼び径	200	◎	○△◎							
	250		○△◎	○△◎						
	300		△◎	○△◎	○△◎					
	350		◎	△◎	○△◎	○△◎				
	400			◎	△◎	○△◎	○△◎			
	450				◎	△◎	○△◎	○△◎		
	500						△	○△	○△	
	600							△	○△	○

○ : 新設管として推進工法用鉄筋コンクリート管を使用する場合
 △ : 新設管として推進工法用レジンコンクリート管を使用する場合
 ◎ : 新設管として推進工法用塩化ビニル管を使用する場合
 ※ 新設管が既設管より径が1~2ランク小さい組み合わせも可能

(3) 使用機械

EXP 工法で使用する主要機械および設備を表 1-3 に示す。

表 1-3 EXP 工法の主要機械および設備

機械名・設備名	形状・寸法	台数	備 考
破碎装置	先導体 EXP-○○○	1 台	スライダ筒、アダプターリング共
押込装置	S-○	1 台	
引込装置	LW○○	1 台	
強力チェーン		1 式	引込用
エンジン式油圧ユニット		2 台	
クレーン	○○ t	1 台	必要に応じて
クレーン装置付トラック	4 t 積、2.9 t 吊り	1 台	
発動発電機	○○kVA	1 台	
滑材注入装置		1 台	必要に応じて

①先導体（拡径破碎）

先導体の外形寸法を表 1-4、図 1-6 に示す。

表 1-4 先導体の外形寸法

単位 : mm

型 式	全長 (L)	先端径 (D3)	後端径 (D5)	拡大径 (D4)	対象既設管		標準拡径量 (D4-D1max)/2
					最小呼び径 (D1min)	最大呼び径 (D1max)	
EXP-200V	738	110	245	250	150	200	25
EXP-250V	758	110	295	310	200	250	30
EXP-200	1,095	162	356	366	200	300	33
EXP-250	1,242	172	380	420	200	350	35
EXP-300	1,270	192	440	476	250	400	38
EXP-350	1,438	218	506	536	300	450	43
EXP-400	1,430	255	556	581	350	450	65.5
EXP-450	1,400	289	637	644	400	500	72
EXP-500	1,536	300	690	704	450	500	102
EXP-RS600	1,536	300	714	736	450	600	68
EXP-600	1,740	388	827	830	500	600	115

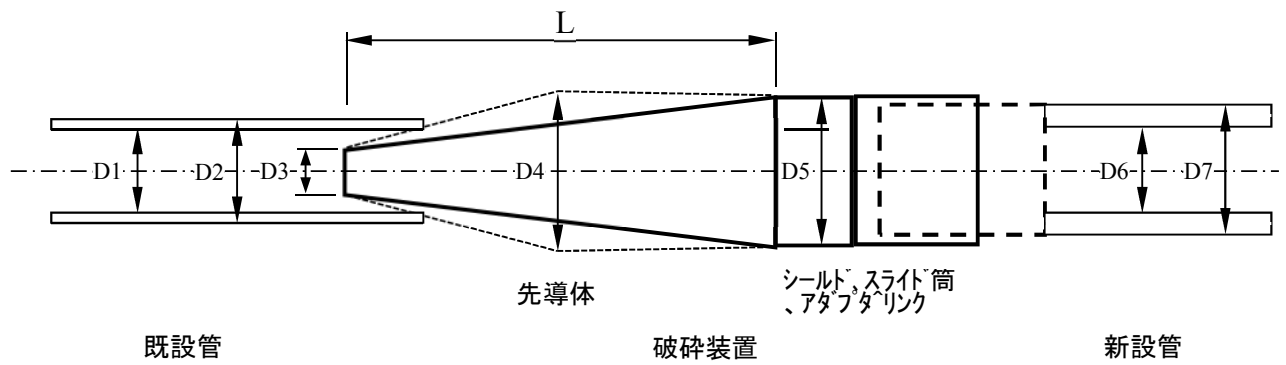


図 1-6 既設管、新設管、先導体の各部寸法

先導体の各機種を写真 1-1 に示す。



(a) EXP-200V



(b) EXP-250V



(c) EXP-200



(d) EXP-250



(e) EXP-300



(f) EXP-500, EXP-RS600, EXP-600

写真 1-1 先導体機種

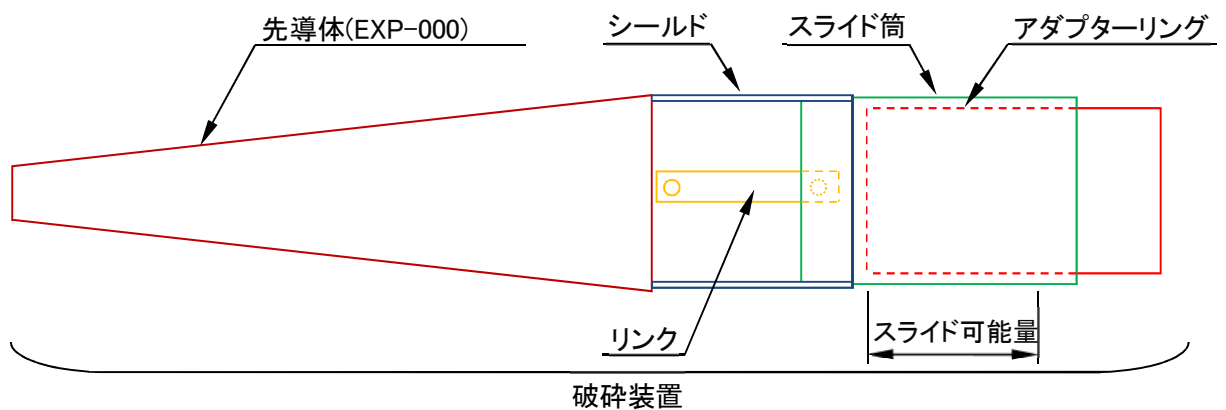


図 1-7 破碎装置の名称

②押込装置

押込装置の機械仕様を表 1-5、機構図を図 1-8、外形図を図 1-9、図 1-10 に示す。

表 1-5 押込装置の機械仕様

機種	対象既設管呼び径	最大推力 (kN)	ストローク (mm)	適用人孔・立坑
S-5	200,250	150	400	1号・2号人孔
S-6	200~450	150	900	立坑(φ1500~2500)
S-7	350 ~ 450	250	900	立坑(φ1500~2500)
S-8	500 ~ 600	400	900	立坑(φ1500~2500)

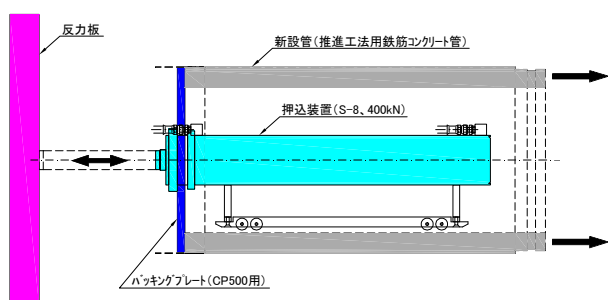


図 1-8 押込装置の機構図



写真 1-2 押込装置

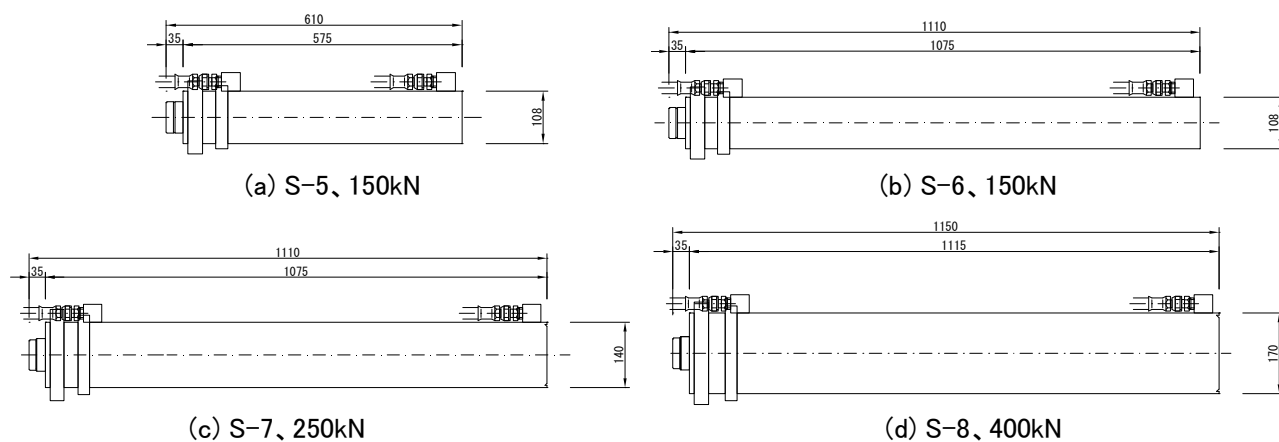


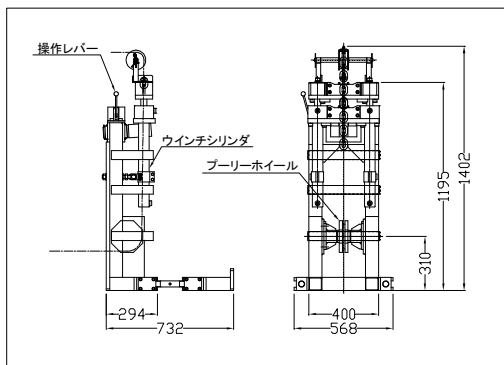
図 1-9 押込装置の外形図

③引込装置

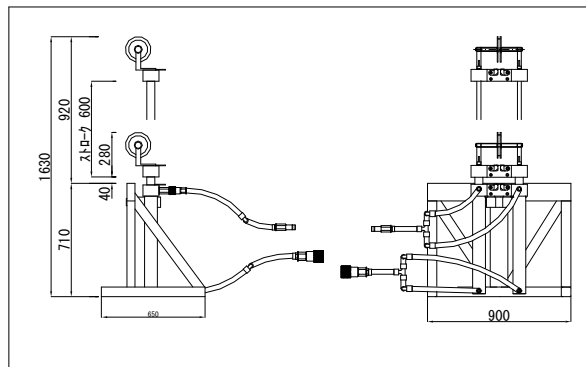
引込装置の機械仕様を表 1-6 に、外形図を図 1-10 に示す。

表 1-6 引込装置の機械仕様

機種	既設管(呼び径)	最大推力(kN)	ストローク(mm)	定格圧力(MPa)
LW56	200 ~ 600	56(28×2)	500	14
LW108	200 ~ 600	108(54×2)	604	14



(a) LW56



(b) LW108

図 1-10 引込装置の外形図

④強力チェーン

強力チェーンの仕様を表 1-7 に、外形図を図 1-11 に示す。

表 1-7 強力チェーン

チェーンの最大使用荷重	65 kN
-------------	-------

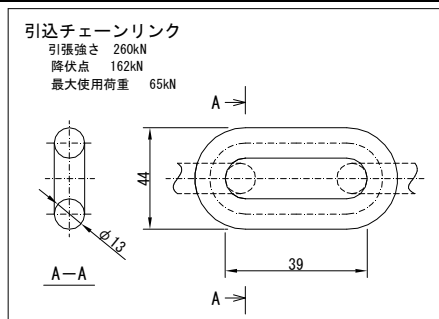
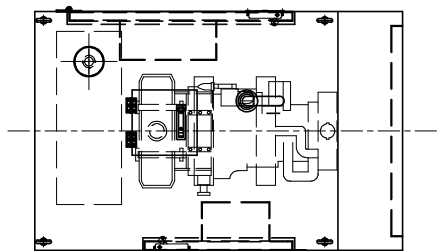


図 1-11 強力チェーンの外形図

⑤エンジン式油圧ユニット

エンジン式油圧ユニットの仕様を表 1-8 に、外形図を図 1-12 に示す。

表 1-8 エンジン式油圧ユニット仕様



	エンジン式油圧ユニット(1) 拡張・押込用	エンジン式油圧ユニット(2) 引込用
型 式	EP25-27	EP25-19
油 圧	定格吐出量	23.1L/min/2200rpm
	定格使用圧力	24MPa
作動油量	150L	150L
重 量	880kg(オイル含まず)	880kg(オイル含まず)

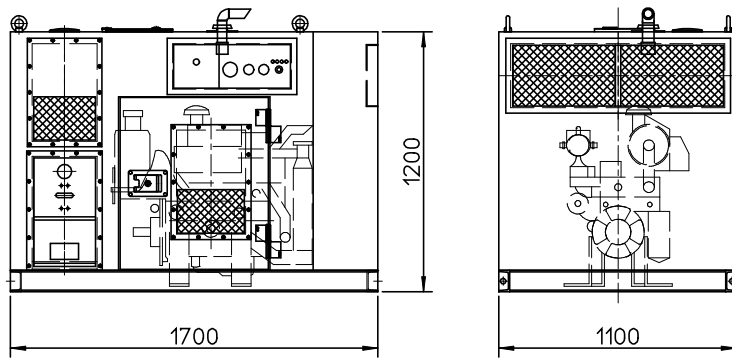


図 1-12 エンジン式油圧ユニットの外形図

(4) 施工フロー

EXP 工法の標準的な施工フローを図 1-13 に示す。

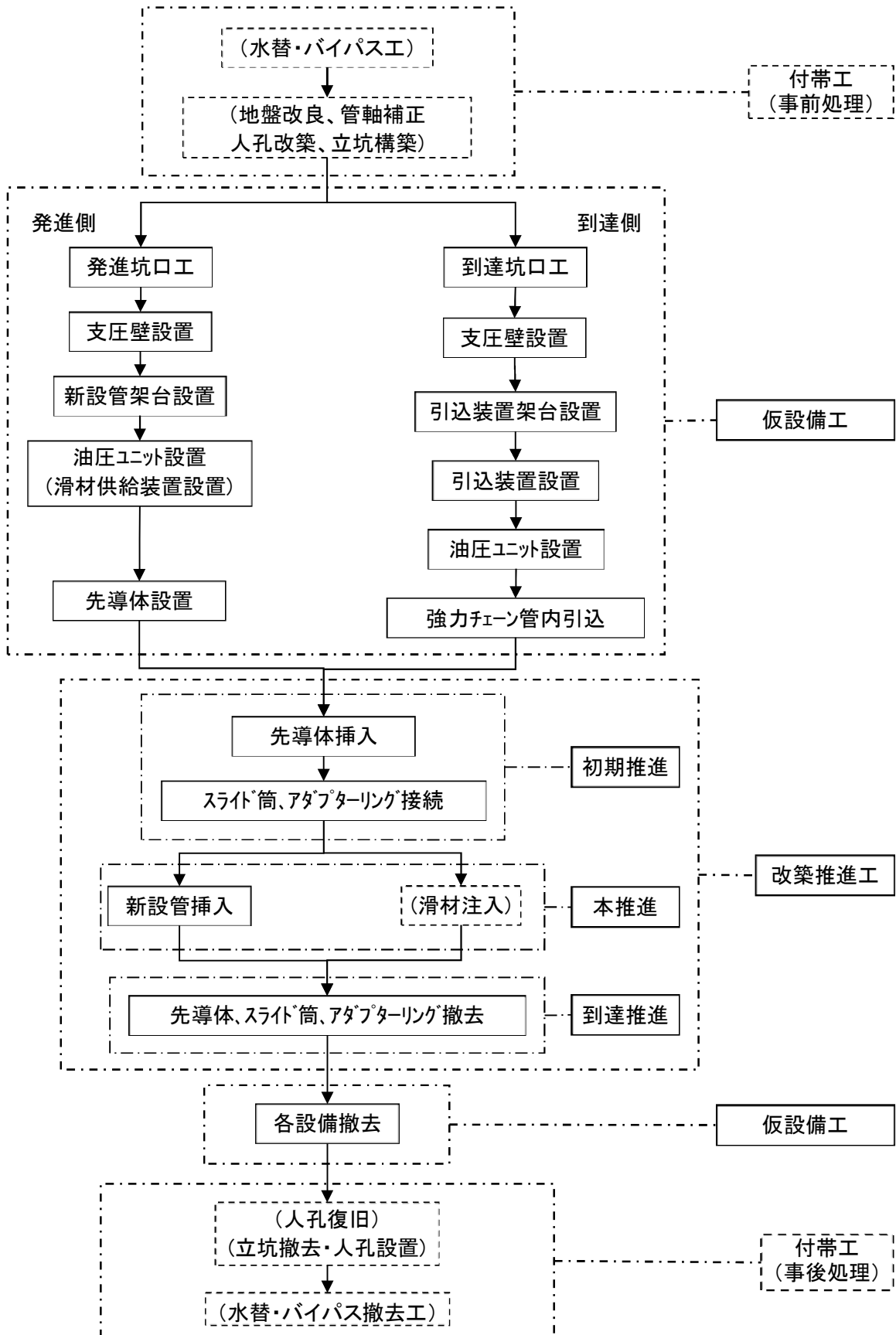


図 1-13 EXP 工法の施工フロー

第2節 適用条件と適用工種

1. 適用範囲

本技術・積算資料は、改築推進工法のうち静的破砕推進工法—チェーン牽引方式である EXP 工法に適用する。

2. 適用管

本技術・積算資料は、表 2-1 に示す管種と呼び径等に適用する。

表 2-1 適用管

	項目	内容
既設管	管種	鉄筋コンクリート管、硬質塩化ビニル管、陶管
	呼び径	150～600
	特記	埋戻し土に改良土（固結土）を使用している場合は、別途補助工法が必要な場合がある。
新設管	管種	推進工法用の鉄筋コンクリート管・硬質塩化ビニル管・レジンコンクリート管他
	呼び径	200～600
	管長	鉄筋コンクリート管、レジンコンクリート管は、半管を標準とする。 硬質塩化ビニル管は、1.0mを標準とする。ただし、人孔から発進する場合は、0.5mとする。 管長 2.0m、2.43mの場合は別途検討とする。

3. 適用土質

基本的には、開削工法で敷設された管周りが砂でその他は埋戻しに使用される通常の土砂を対象とする。

4. 適用にあたっての注意事項

4-1. 事前調査(管洗浄調査工)

事前に洗浄・調査を十分に行い、既設管の状況を十分に把握したうえで選定する。

4-2. 既設管の状況

既設管の状況は、管種・呼び径、劣化・破損・変形の状況を確認する。

既設管が開削工法で敷設された場合のコンクリート巻立ての有無を確認する。

埋戻し土に改良土（固結土）を使用している場合は、別途補助工法が必要な場合がある。

4-3. 地下水位(補助工)

本工法は、地下水があっても適用は可能である。

ただし、水圧の程度により補助工法の検討が必要であるため、地下水位および水圧を確認する。

4-4. 流下汚水(水替工)

本工法で改築推進施工中は、仮設備工設置および撤去期間を含めて既設管、新設管の中に汚水を通すことができない。したがって、事前に施工区間の上流側から下流側まで汚水を流すバイパス用の仮管路が必要になる。

4-5. 取付管(取付管工)

取付管がある場合には、別途 次の方法がある。

- ①事前に取付管と樹とは縁を切り、改築推進工施工後に樹から本管へ接続する。
- ②取付管復元工法を使用して、改築推進工法施工前の事前処理および改築推進工法施工後の接続処理を行う。

4-6. 立坑の選定(人孔工、立坑工)

本工法では、改築推進するスパンの両端に人孔・立坑または同等の空間が必要である。

破碎装置および新設管を押し込む方を発進立坑、破碎装置を引き込む方を到達立坑と呼び、対象とする管路の流下勾配が特別大きな場合を除き、発進・到達は上下流側のいずれでも構わない。

本工法では、破碎装置および新設管の長さにより必要な立坑寸法が決まる。

新設管の管種が推進工法用硬質塩化ビニル管で呼び径が 200 と 250 の場合は、既存の 1 号人孔からの発進・到達が可能である。ただし、この場合 新設管長は 0.5m であり、1 号人孔の斜壁は撤去する必要がある場合がある。

発進立坑と到達立坑は、破碎装置および新設管の設置および回収、新設管の設置を考慮して表 2-2 に示すように設定する。

表 2-2 短管・半管用標準立坑寸法

新設管 呼び径 管 長	200	250	300	350	400	450	500	600
推進用硬質塩化ビニル管 (管長 0.5m)	1 号人孔		適用不可					
推進用硬質塩化ビニル管 (管長 1.0m)	径 1,500				径 2,000		適用不可	
推進用鉄筋コンクリート管 (管長 1.0m、1.2m)	径 1,500		径 2,000				径 2,500	
推進用レジンコンクリート管 (管長 1.0m、1.2m)	径 1,500			径 2,000			径 2,500	

備考 管長 2.0m、2.43m の場合は別途検討とする。

4-7. 破砕装置の選定

本工法で使用する破砕装置は、表 2-3 に示すように既設管の呼び径と予定している新設管の管種・呼び径により適切な機種を選定する。

表 2-3 既設管と新設管による破砕装置選定表

既設管		新設管 (管種によりスライド筒、アダプターリンクが異なる)			先導体 型式	拡大径 (D4)
呼び径 (D1)	管種	推進工法用鉄筋コンクリート管 呼び径 D6 (外径 D7)	推進工法用レジンコンクリート管 呼び径 D6 (外径 D7)	推進工法用塩ビ管 呼び径 D6 (外径 D7)		
150		—	—	200(216)	EXP-200V	250
200	VU HP TP	—	—	200(216)	EXP-200V	250
		—	200(260)	250(267)	EXP-250V	310
		200(318)	250(310)	300(318)	EXP-200	366
		250(360)	300(360)	350(370)	EXP-250	420
250	VU HP TP	—	200(260)	250(267)	EXP-250V	310
		—	250(310)	300(318)	EXP-200	366
		250(360)	300(360)	350(370)	EXP-250	420
		300(414)	350(414)	400(420)	EXP-300	476
300	VU HP TP	—	—	300(318)	EXP-200	366
		—	300(360)	350(370)	EXP-250	420
		300(414)	350(414)	400(420)	EXP-300	476
		350(470)	400(470)	450(470)	EXP-350	536
350	VU HP TP	—	—	350(370)	EXP-250	420
		—	350(414)	400(420)	EXP-300	476
		350(470)	400(470)	450(470)	EXP-350	536
		400(526)	450(526)	—	EXP-400	581
400	VU HP TP	—	—	400(420)	EXP-300	476
		—	400(470)	450(470)	EXP-350	536
		400(526)	450(526)	—	EXP-400	581
		450(584)	500(584)	—	EXP-450	644
450	VU HP TP	—	—	450(470)	EXP-350	536
		—	450(526)	—	EXP-400	581
		450(584)	500(584)	—	EXP-450	644
		500(640)	540(640)	—	EXP-500	704
		—	600(692)	—	EXP-RS600	736
500	VU HP TP	—	500(584)	—	EXP-450	644
		500(640)	540(640)	—	EXP-500	704
		—	600(692)	—	EXP-RS600	736
		600(760)	650(760)	—	EXP-600	830
600	VU HP TP	—	600(692)	—	EXP-RS600	736
		600(760)	650(760)	—	EXP-600	830

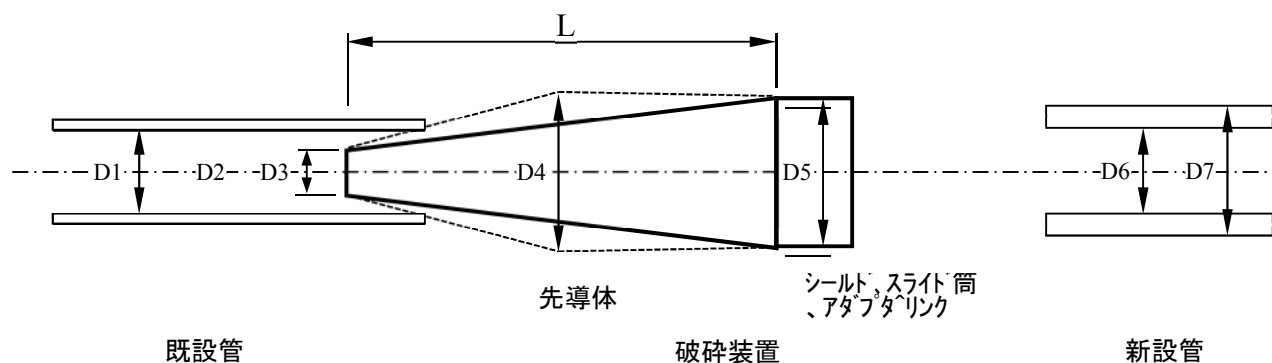


図 2-1 既設管、新設管、破砕装置の各部寸法

4-8. 破碎装置以外の機械選定

破碎装置以外の機械機種を表 2-4 に示す。

表 2-4 破碎装置以外の機械選定

装置名	先導機機種	EXP-200V	EXP-250V	EXP-200	EXP-250	EXP-300	EXP-350	EXP-400	EXP-450	EXP-500	EXP-600
	押込装置		S-5、S-6		S-6			S-7			S-8
引込装置		LW56 (LW108)									
エンジン式油圧ユニット	拡径・押込用	EP25-27									
	引込用	EP25-19									
発動発電機	滑材注入なし	10kVA									
	滑材注入あり	15kVA									
滑材注入装置		KP-20K-05									
交流アーク溶接機		200A									

4-9. まとめ

前項までの適用検討項目のまとめを表 2-5 に示す。

表 2-5 適用検討項目のまとめ

項目	標準条件	特殊条件(a)		特殊条件(b)		
		条件	対策	条件	対策	
既設管	呼び径	150～600	600 を超える	適用外	—	
	設置深度	5m以下	5m超える	別途検討	—	
	基礎	コンクリート巻き無	コンクリート巻き	適用外	—	
	土砂堆積(管破損)	無	有	補助工法(薬注)洗浄除去	—	
	地下水位	水圧 0.02MPa 以下	水圧 0.02MPa 超 10m ³ /時間以上	補助工法(薬注)	—	
新設管	呼び径	200～600	600 を超える	適用外	—	
	管種	推進工法用鉄筋コンクリート管 推進工法用レジンコンクリート管 推進工法用硬質塩化ビニール管	左記以外の 推進工法用管種	別途検討	—	
	サイズアップ量	同径(鉄筋コンクリート管) 50mm(レジンコンクリート管) 100mm(塩ビ管)	50mm(鉄筋コンクリート管) 100mm(レジンコンクリート管) 150mm(塩ビ管)	補正係数(α_3) を考慮	200mm 超	適用外
管路線形	継手段差	50mm 以下	50mm を超え 管径の 1/3 以下	継手段差・たるみ 補正工	管径の 1/3 超える	管軸補正工
	たるみ	50mm 以下	50mm を超え 管径の 1/3 以下	継手段差・たるみ 補正工	管径の 1/3 超える	管軸補正工
	勾配	流下可能勾配	管径の 1/3 以下の 逆勾配	継手段差・たるみ 補正工	管径の 1/3 超の逆勾配	管軸補正工
	扁平	50mm 以下	50mm を超え 管径の 1/3 以下	補正係数(α_4) を考慮	管径の 1/3 超える	別途検討

備考 補正係数 (α_3 、 α_4) は、第 3 節 日進量および工程 3.平均日進量 3-5.その他の平均日進量の補正に示す。

5. 工種

5-1. 改築推進工

(1) 管推進工

既設管を拡径・破碎しながら中に新設管を押し込み、管きよを入れ替える作業である。

管推進工には、初期推進・本推進・到達推進がある。(第 3 節 2.2-1～2-3 参照)

また、エンジン式油圧ユニットや発動発電機等をトラックの車上に積載して、毎日準備・片付け作

業となる車上式プラントとエンジン式油圧ユニットや発動発電機等を立坑（人孔）付近の地上に設置する定置式プラントがある。

(2) 滑材注入工

アダプターリング後端部から新設管外周に滑材を注入する作業である。滑材注入装置での滑材・水の投入攪拌、注入作業等がある。

5-2. 立坑内管布設工

改築推進工の施工完了後、立坑撤去・人孔設置に伴い人孔内面までの管を布設する作業である。

5-3. 仮設備工

(1) 坑口工

立坑内への土砂、地下水および滑材等の流入防止用の止水器を発進立坑口および到達立坑口に取り付ける作業であり、坑口器の製作および立坑の壁面や支圧壁の形状に合わせて鋼材等を切断する切断工や設置、固定、撤去等がある。

(2) 推進設備設置撤去工

先導体を据付けるための架台等を発進立坑内に設置・撤去する作業であり、架台の製作および立坑下面の形状に合わせて鋼材を切断する切断工、設置、固定、撤去等がある。

(3) 先導体設置工

施工ヤードに搬入され、仮置された先導体を吊上げて、発進立坑内等に設置した架台等に設置する作業である。

(4) 先導体撤去工

到達立坑に押出された先導体を到達立坑から吊上げ、回収する作業である。

(5) 支圧壁設置撤去工

新設管を発進立坑から押し込む場合に、押込装置の反力をとる壁体の設置・撤去を行う作業、および、到達立坑に設置した引込装置の反力をとる壁体の設置・撤去を行う作業である。支圧壁用の鋼材を立坑壁面に合わせて切断する切断工やそれらを取付ける溶接工、推進完了後に撤去する作業がある。発進立坑側は坑口と反対側の立坑背面、到達立坑側は坑口側あるいは立坑上部に支圧壁を設置する。

(6) 押込装置設置撤去工

新設管を発進立坑から押し込む場合に使用する押込装置を発進立坑内に設置・撤去する作業である。

押込装置を新設管の中に設置し、バックングプレートの設置、押込装置用油圧ホースの据付、接続、および推進完了後のそれらの撤去作業がある。

(7) 引込装置設置撤去工

到達立坑に先導体を牽引用強力チェーンで牽引する引込装置を設置および撤去する作業である。

引込装置には到達管口に設置するタイプと、到達立坑上部に設置するタイプがあり、立坑の形状、施工条件によって選定する。引込装置設置用架台の取り付け、引込装置設置のための鋼材切断工と溶接工およびそれらの撤去のための鋼材切断工がある。

(8) 強カチェーン設置撤去工

到達立坑に設置した引込装置で先導体を引込むための強力チェーンを既設管内に挿入し、一端を先導体先端のスイベルジョイントに取り付け、強力チェーンの另一端を引込装置に取り付け、完了後に撤去する作業である。

(9) 油圧ホース等撤去工

油圧ホース等には、下記の種類があり、これらを撤去する作業である。

- ①エンジン式油圧ユニット(1) (拡張・押込用) から操作盤 (拡張・押込用) までの油圧ホース(a)
- ②操作盤 (拡張・押込用) から先導体までの油圧ホース(a)
- ③操作盤 (拡張・押込用) から押込装置までの油圧ホース(b)
- ④エンジン式油圧ユニット(2) (引込用) から引込装置までの油圧ホース(c)
- ⑤滑材注入装置から破碎装置までの滑材ホース
- ⑥スライド筒からバックングプレート後端までの押込み管理用鋼棒 (PC 鋼棒)

(10) 先導体組立整備工

先導体は、原則として1スパン使用後に分解、整備、組立を行う作業である。

(11) 推進設備転換工

同一の人孔または立坑を発進側とし、推進設備を方向転換する作業である。

(12) 滑材注入装置設置撤去工

滑材を新設管の外周に注入する滑材注入装置を立坑外に設置・撤去する作業である。

(13) 継手段差・たるみ補正工

本工法では、原則として既設管に沿って同じ線形で新管に敷設替えされる。したがって、既設管の管底高が一定量以上変形している場合、そのまま改築すると新設管が所定の管底高にならない。

既設管の継手段差あるいはたるみ量が 50mm を超えて既設管径の 1/3 以下の場合、本工法では、原則として既設管の管底にモルタルを打設して勾配を補正する。管底にモルタルを打設する作業を継手段差・たるみ補正工と呼ぶ。

既設管の継手段差、たるみを補正するには事前に管路の詳細な状況を把握する必要がある。管内調査用のテレビカメラあるいは計測装置で既設管の管底高調査を行い、必要な補正量を決定する。決定した補正量に基づいて、既設管内にモルタルポンプでモルタルを打設する。この時、モルタル打設量が適切になるように、管内をテレビカメラで調査しながら行うこととする。

5-4. 立坑水替工

地下水がある場合または降雨時に立坑または人孔の水替えを行う作業である。

5-5. 管軸補正工

継手段差、たるみ量が既設管径の 1/3 を超える場合は、事前に薬液注入などで管軸を補正後に改築する。この作業を管軸補正工と呼ぶ。

6. 配置人員

改築推進工および仮設備工の配置人員は、表 2-7 を標準とする。

表 2-7 改築推進工および仮設備工配置人員

工種	職種	記号	作業内容							
総括	世話役	A	総指揮、連絡調整							
仮設備工	特殊作業員	B	機械設備の保守点検、仮設備工設置撤去							
	普通作業員	C	運転手、仮設備工設置撤去手伝い							
改築推進工	特殊作業員	D	破砕装置、押込装置、引込装置の運転・操作 新設管据付接合							
		E	油圧機器の運転保守 滑材注入装置の運転保守（必要に応じて）							
	普通作業員	F	新設管据付接合手伝い							
職 種 別 人 員										
職種	作業内容	A-1		A-2		A-3		A-4		
		定置	車上	定置	車上	定置	車上	定置	車上	
世話役	A	1	1	1	1	1	1	1	1	
特殊作業員	B、D、E	3	3	2	2	2	2	3	3	
普通作業員	C、F	2	3	2	3	3	4	3	4	
計		6	7	5	6	6	7	7	8	

備考 1. 定置とは定置式プラント、車上とは車上式プラントをいう。

2. A-1～A-4 とは、推進分類であり、18 頁の表 3-1 を参照のこと。

第3節 日進量および工程

1. 新設管の管種、呼び径、管長による分類

本工法では、新設管の管種、呼び径、管長によって表 3-1 のように分類される。

表 3-1 新設管の管種、呼び径、管長による推進分類

管種、管長	呼び径							
	200	250	300	350	400	450	500	600
下水道推進工法用硬質塩化ビニル管 管長=0.5m	A-1		-					
下水道推進工法用硬質塩化ビニル管 管長=1.0m	A-2					-		
下水道小口径管推進工法用鉄筋コンクリート管 管長=1.0m (200~300) 管長=1.2m (350~600)	A-2		A-3			A-4		
下水道推進工法用レジンコンクリート管 管長=1.0m (200~350) 管長=1.2m (400~600)	A-2			A-3		A-4		

備考 管長 2.0m、2.43m の場合は別途検討とする。

2. 改築推進工の工種

改築推進工には、図 3-1 に示すように初期推進工、本推進工、到達推進工がある。

2-1. 初期推進工

推進立坑に設置した先導体と引込装置を強力チェーンで接続する時点から、スライド筒、アダプターリングおよび新設管の先頭管を接続するまでの推進工である。

2-2. 本推進工

新設管の先頭管の推進から、先導体の先端が到達立坑の坑口に到達するまでの推進工である。

2-3. 到達推進工

先導体の先端が到達立坑の坑口に到達した時点から、先導体、スライド筒、アダプターリングを順次到達立坑に押し出し、回収するまでの推進工である。

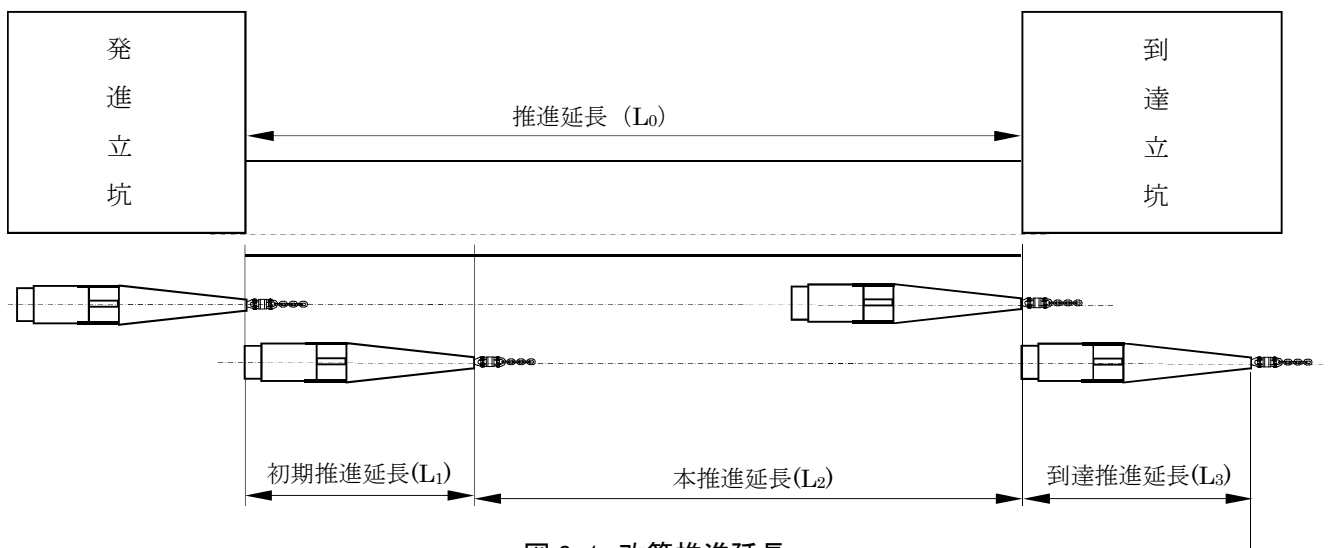


図 3-1 改築推進延長

3. 平均日進量

3-1. 初期推進工、到達推進工および本推進工の日進量

初期推進工、到達推進工の延長・必要日数および本推進工の標準日進量を表 3-2 に示す。

表 3-2 初期推進工と到達推進工の延長・日数および本推進標準日進量

推進分類	初期推進		本推進標準日進量 (m/日)	到達推進	
	延長 L ₁ (m)	日数 (日)		延長 L ₃ (m)	日数 (日)
A-1	1.6	2	5.8	1.6	2
A-2	1.9	2	9.8	1.9	2
A-3	2.1	2	10.9	2.1	2
A-4	2.4	3	8.3	2.4	3

- 備考 1. L₁および L₃は、図 3-2 に示す先導体、シールド、スライド筒、アダプターリングを組み合わせた破砕装置全長である。
 2. 初期推進および到達推進は、条件により日数を減らすことができる。
 3. 管長 2.0m、2.43m の場合の標準日進量は別途算出とする。

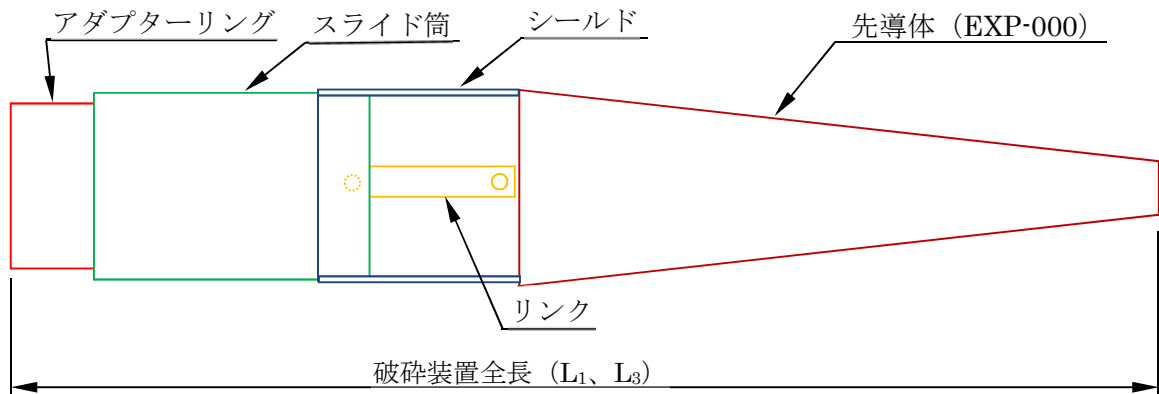


図 3-2 破砕装置図

3-2. 標準平均日進量

改築推進工全体としての標準平均日進量は、表 3-1 および表 3-2 に基づき下記の式により算出する。

$$\text{標準平均日進量 (m/日)} = \frac{\text{推進延長 (m)}}{\text{初期推進日数 (日)} + \frac{\text{推進延長 (m)} - \text{初期推進延長 (m)}}{\text{本推進標準日進量 (m/日)}} + \text{到達推進日数 (日)}}$$

3-3. 車上式プラントを使用する場合の平均日進量の補正

車上式プラントを使用する場合の平均日進量は、作業開始前および終了時に実施する作業帯の設置撤去、立坑覆工の設置撤去、引込装置の設置撤去、油圧ホース類の接続および取り外し作業等に要する時間を考慮して、前項で求めた標準平均日進量に表 3-3 に示す車上式プラント補正係数を乗じて算出する。

表 3-3 車上式プラント補正係数

適用条件	補正係数 (α ₁)
車上式プラントを使用する場合	0.88

3-4.夜間作業の場合の平均日進量の補正

夜間作業の場合の平均日進量は、前項で求めた標準平均日進量に表 3-4 に示す夜間各時間作業補正係数を乗じて算出する。

表 3-4 夜間作業補正係数

適用条件	補正係数 (α ₂)
夜間 4 時間作業の場合	0.5
夜間 8 時間作業の場合	1.0

3-5.その他の平均日進量の補正

その他の平均日進量の補正は、表 3-5 に示すとおりである。

表 3-5 その他の補正係数

適用条件	補正係数
新設管のサイズアップが鉄筋コンクリート管:50mm、塩ビ管:150mm の場合	α ₃ =0.9
既設管の扁平が 50mm を超え管径の 1/3 以下の場合	α ₄ =0.9

3-6.平均日進量の算定

平均日進量は、下記の式により算定する。

$$\text{平均日進量 (m/日)} = \text{標準平均日進量 (m/日)} \times \alpha_1 \times \alpha_2 \times \alpha_3 \times \alpha_4$$

ここで α₁ : 車上プラントを使用する場合の平均日進量の補正係数

α₂ : 夜間作業の場合の平均日進量の補正係数

α₃ : 新設管のサイズアップが HP:50mm、VP:150mm の場合の平均日進量の補正係数

α₄ : 既設管の扁平が 50mm を超え管径の 1/3 以下の場合の平均日進量の補正係数

4. 工程

標準的な工程を表 3-6 に示す。

表 3-6 工程

工種 推進分類	仮設備工 設置日数	改築推進工			仮設備工 撤去日数	合計
		初期推進 日数	本推進 日数	到達推進 日数		
A-1	6.0	2	推進延長 ÷ 平均日進量 (小数点以下切上げ)	2	2.0	
A-2	5.0	2		2	2.0	
A-3	5.0	2		2	3.0	
A-4	7.0	3		3	4.0	

- 備考
- 積算にあたって、管布設工等の推進作業以外の工種については、必要に応じて計上する。
 - 車上式プラントを使用する場合の改築推進工の日進量は、補正平均日進量を適用する。
 - 初期推進および到達推進は、条件により日数を減ずることができる。
 - 仮設備工設置日数・撤去日数には、それぞれ設備搬入・搬出の 1 日を含む。

第 4 節 工事費の構成

1. 本工事費

表 4-1 本工事費(その1)

費目	工種	種別	細目	単位	数量	単価(円)	金額(円)	摘要
管路								
	管きよ工							A-1
		改築推進工						B-1
			管推進工	m	1.0			C-1-1
		立坑内管布設工						B-2
			管材料	m	1.0			C-2-1
			管材料布設工	m	1.0			C-2-2
		仮設備工						B-3
			坑口工	式	1.0			C-3-1
			推進設備設置撤去工	式	1.0			C-3-2
			先導体設置工	式	1.0			C-3-3
			先導体撤去工	式	1.0			C-3-4
			支圧壁設置撤去工	式	1.0			C-3-5
			押込装置設置撤去工	式	1.0			C-3-6
			引込装置設置撤去工	式	1.0			C-3-7
			強力チェーン設置撤去工	式	1.0			C-3-8
			油圧ホース等撤去工	式	1.0			C-3-9
			先導体組立整備工	式	1.0			C-3-10
			推進設備転換工	式	1.0			C-3-11
			滑材注入装置設置撤去工	式	1.0			C-3-12
			継手段差・たるみ補正工	式	1.0			C-3-13
		立坑水替工						B-4
		管軸補正工						B-5
	付帯工							A-2
		水替工						B-10
			本管水替工	式	1.0			C-10-1
			家庭排水水替工	式	1.0			C-10-2
		管洗浄調査工						B-11
			管内洗浄工	式	1.0			C-11-1
			管内調査工	式	1.0			C-11-2
		人孔工						
			人孔撤去工	式	1.0			
			人孔復旧工	式	1.0			
		立坑工						
			舗装撤去工	式	1.0			
			掘削工	式	1.0			
			土留工	式	1.0			
			底版コンクリート工	式	1.0			
			人孔設置工	式	1.0			
			土留撤去工	式	1.0			
			路面仮復旧工	式	1.0			
			路面復旧工	式	1.0			

表 4-2 本工事費(その2)

費目	工種	種別	細目	単位	数量	単価(円)	金額(円)	摘要
		補助工						
			発進坑口薬液注入工	式	1.0			
			到達坑口薬液注入工	式	1.0			
			本管部薬液注入工	式	1.0			
		取付管工						
			取付管補強工	式	1.0			
			取付管接続工	式	1.0			
	仮設工							
		直接工事費計						
		共通仮設費						
			共通仮設費 (率分)	式	1.0			
			運搬費	式	1.0			
			EXP 機械運搬費	式	1.0			
			準備費	式	1.0			
			事業損失防止施設費	式	1.0			
			安全費	式	1.0			
			役務費	式	1.0			
			技術管理費	式	1.0			
			営繕費	式	1.0			
			イメージアップ経費	式	1.0			
		共通仮設費計						
		小計 (純工事費)						
		現場管理費		式	1.0			
		計 (工事原価)						
			一般管理費等	式	1.0			
		計 (工事価格)						
			消費税相当額	式	1.0			
本工事費計								

2. 管きょ工

表 4-3 管きょ工

工種	B 代価表 (種別)	C 代価表 (細目)	D 代価表	E 代価表
A-1 管きょ工	B-1 改築推進工	C-1-1 管推進工	D-1-1-1 管推進工(定置式プラント)	E-1-1 推進工機械器具損料(1)
			D-1-1-2 管推進工(車上式プラント)	E-1-2 推進工機械器具損料(2)
			D-1-1-3 滑材注入工	E-1-3 推進工機械器具損料(3)
				E-1-4 油圧ユニット(1)
				E-1-5 油圧ユニット(2)
				E-1-6 クレーン装置付トラック運転費
	E-1-7 発動発電機運転費			E-2-1 型枠工
	B-2 立坑内管布設工	C-2-1 管材料		E-2-2 コンクリート打設工
		C-2-2 管材料布設工	D-2-1-1 立坑内管設置工	
			D-2-1-2 管防護工	
	B-3 仮設備工	C-3-1 坑口工	D-3-1-1 発進坑口工	E-3-1 鋼材溶接工
			D-3-1-2 到達坑口工	E-3-2 鋼材切断工
		C-3-2 推進設備設置撤去工		
		C-3-3 先導体設置工		
		C-3-4 先導体撤去工		
		C-3-5 支圧壁設置撤去工	D-3-5-1 発進立坑支圧壁設置撤去工	
			D-3-5-2 到達立坑支圧壁設置撤去工	
		C-3-6 押込装置設置撤去工		
		C-3-7 引込装置設置撤去工		
		C-3-8 強力チェーン設置撤去工		
		C-3-9 油圧ホース等撤去工		
		C-3-10 先導体組立整備工		
		C-3-11 推進設備転換工		
		C-3-12 滑材注入装置設置撤去工		
		C-3-13 継手段差・たるみ補正工	D-3-13-1 管内モルタル打設工	
			D-3-13-2 本管 TV 調査工	E-3-3 TV カメラ搭載車運転費
	B-4 立坑水替工			
	B-5 管軸補正工			

備考 E 代価表は、各 D 代価表の共通とする。

3. 付帯工

表 4-4 付帯工

工種	B 位代価表 (種別)	C 位代価表 (細目)	D 位代価表	E 位代価表
A-2 付帯工	B-10 水替工	C-10-1 本管水替工	D-10-1-1 排水設備設置撤去工	E-10-1 排水管設置撤去工
				E-10-2 水中ポンプ設置撤去工
			D-10-1-2 排水設備運転工	
		C-10-2 家庭排水水替工	D-10-2-1 排水設備設置撤去工	
			D-10-2-2 排水設備運転工	
	B-11 管洗浄調査工	C-11-1 管内洗浄工	D-11-1-1 止水栓設置工	
			D-11-1-2 管内洗浄工	
		C-11-2 管内調査工	D-11-2-1 管内テレビ調査工	

第 5 節 工事費の内訳

1. 管きよ工

A-1 管きよ工

工法 : 改築推進工法 静的破碎推進工法 (チェーン牽引方式)

路線延長 : ○○m (マンホール中心間隔)

推進延長 : ○○m

既設管 : 管種 ○○○○、呼び径 ○○○

新設管 : 管種 ○○○○、呼び径 ○○○

(一式)

種 目	形状寸法	単位	数量	単価(円)	金額(円)	摘 要
改築推進工		式	1.0			B-1
立坑内管布設工		式	1.0			B-2
仮設備工		式	1.0			B-3
立坑水替工		日				B-4
管軸補正工		式	1.0			B-5
計						

備考 立坑水替工の日数は、表 5-4 に示す仮設備工設置撤去日数と改築推進工実日数の合計である。

1-1. 改築推進工

B-1 改築推進工

(一式)

種 目	形状寸法	単位	数量	単価(円)	金額(円)	摘 要
管推進工		m				C-1-1
計						

C-1-1 管推進工

(1m当り)

種 目	形状寸法	単位	数量	単価(円)	金額(円)	摘 要
推進用管材	φ○○、L=○m	本				
小計						
1m当り						小計/推進延長
管推進工 (○○式プラント)		m	1.0			D-1-1-1、D-1-1-2
滑材注入工		m	1.0			D-1-1-3
小計	1m当り					
計						

備考 推進用管材の本数は、推進延長/新設管長である。ただし、小数点以下を切上げた整数とする。

D-1-1 管推進工（定置式プラント）

（1m当り）

種 目	形状寸法	単位	数量	単価(円)	金額(円)	摘 要
一般世話役		人				表 5-1
特殊作業員		人				〃
普通作業員		人				〃
油圧ユニット(1)運転費	エンジン式	日	1.0			E-1-4
油圧ユニット(2)運転費	エンジン式	日	1.0			E-1-5
クレーン装置付トラック運転費	4 t 積、2.9t 吊り	日	1.0			E-1-6
発動発電機運転費	〇〇kVA	日	1.0			E-1-7
諸雑費		式	1.0			
小計						1日当り
1m当り						計/平均日進量
推進工機械器具損料(1)		m	1.0			E-1-1
推進工機械器具損料(2)		m	1.0			E-1-2
推進工機械器具損料(3)		m	1.0			E-1-3
小計	1m当り					
計						1m当り

- 備考 1. 定置式プラントの場合の労務費の必要人数は、表 5-1 に示す。
 2. 諸雑費は、検測器、吊り治具等の費用で、労務費・油圧ユニット（1）（2）運転費・クレーン装置付トラックおよび発動発電機の賃料の合計に 2% を乗じた金額を上限として計上する。
 3. 平均日進量の算出は、第 3 節 3 項の「平均日進量」を参考に算出する。

表 5-1 改築推進工編成人数(定置式プラント)

推進分類 労務	A-1	A-2	A-3	A-4
一般世話役	1	1	1	1
特殊作業員	3	2	2	3
普通作業員	2	2	3	3
計	6	5	6	7

D-1-2 管推進工（車上式プラント）

(1m当り)

種 目	形状寸法	単位	数量	単価(円)	金額(円)	摘 要
一般世話役		人				表 5-2
特殊作業員		人				〃
普通作業員		人				〃
油圧ユニット(1)運転費	エンジン式	日	1.0			E-1-4
油圧ユニット(2)運転費	エンジン式	日	1.0			E-1-5
クレーン装置付トラック運転費	4 t 積、2.9t 吊り	日	1.0			E-1-6
発動発電機運転費	〇〇kVA	日	1.0			E-1-7
トラック賃料	4 t 車 車上式プラント用	日				表 5-3
諸雑費		式	1.0			
小計						1 日当り
1m当り						計/平均日進量
推進工機械器具損料(1)		m	1.0			E-1-1
推進工機械器具損料(2)		m	1.0			E-1-2
推進工機械器具損料(3)		m	1.0			E-1-3
小計	1m当り					
計						1m当り

- 備考 1. 車上式プラントの場合の労務費の必要人数は、表 5-2 に示す。
 2. 諸雑費は、検測器、吊り治具等の費用で、労務費・油圧ユニット (1) (2) 運転費・クレーン装置付トラックおよび発動発電機の賃料の合計に 2% を乗じた金額を上限として計上する。
 3. 平均日進量の算出は、第 3 節 3 項の「平均日進量」(車上式プラントの場合の補正を考慮) を参考に算出する。
 4. 車上式プラント用トラックの使用台数は、表 5-3 による。

表 5-2 改築推進工編成人数(車上式プラント)

推進分類	A-1	A-2	A-3	A-4
労務				
一般世話役	1	1	1	1
特殊作業員	3	2	2	3
普通作業員	3	3	4	4
計	7	6	7	8

表 5-3 車上式プラント用トラック使用台数

区 分	呼び径	200~450	500~600
発動発電機を積載しない場合		2 (台)	3 (台)
発動発電機を積載する場合		3 (台)	3 (台)

E-1-1 推進工機械器具損料 (1) (運転日損料で算出)

(1m当り)

種 目	形状寸法	単位	数量	単価(円)	金額(円)	摘 要
破砕装置損料	EXP-○○○	日	1.0			表 5-7
計						1日当り
1m当り						計/平均日進量
最低日数考慮 1m当り						

- 備考 1. 最低日数考慮 1m当りは、運転実日数が 15 日未満の場合に (1m当り × (15 日/運転実日数)) を計上する。
 2. 破砕装置の損料は、表 5-7 を参考に算定する。
 3. 破砕装置の機種は、表 2-3 を参考に選定する。

E-1-2 推進工機械器具損料 (2) (供用日損料で算出)

(1m当り)

種 目	形状寸法	単位	数量	単価(円)	金額(円)	摘 要
引込装置損料	LW○○	日	1.0			表 5-8
押込装置損料	S-○	日	1.0			〃
滑材注入装置損料	KP-20K-05	日				〃、必要に応じ
計						1日当り
供用日当り						計 × 供用日数
1m当り						供用日当り/推進延長
最低日数考慮 1m当り						

- 備考 1. 機械器具損料の供用日数は、表 5-4 に示す仮設備工設置撤去日数、改築推進工実日数に供用日の割増率 (α) を乗じて算出する。
 $供用日 = [仮設備工設置撤去日数 + 改築推進工実日数] \times \alpha$
 2. 最低日数考慮 1m当りは、供用日数が 25 日未満の場合は、(1m当り × (25 日/供用日数)) を計上する。
 3. 引込装置、押込装置、滑材注入装置の損料は、表 5-8 を参考に算定する。
 4. 引込装置、押込装置、滑材注入装置の機種は、表 5-5 を参考に選定する。

表 5-4 改築推進工および仮設備工設置撤去の標準日数

推進分類	A-1	A-2	A-3	A-4
工 種				
仮設備工設置撤去	8.0	7.0	8.0	11.0
改築推進工	推進延長/平均日進量 (小数点以下切上げ)			

表 5-5 押込装置、引込装置、滑材注入装置の機種

破砕装置機種	EXP-200V	EXP-250V	EXP-200	EXP-250	EXP-300	EXP-350	EXP-400	EXP-450	EXP-500	EXP-600
装置名										
押込装置	S-5	S-5	S-6	S-6	S-6	S-7	S-7	S-7	S-8	S-8
引込装置	LW56 (LW108)									
滑材注入装置	KP-20K-05									

E-1-3 推進工機械器具損料 (3) (現場償却費で算出)

(1m当り)

種 目	形状寸法	単位	数量	単価(円)	金額(円)	摘 要
油圧ホース	20.5MPa、10m	組				表 5-6、表 5-9
油圧ホース	20.5MPa、10m	組	2.0			〃
油圧ホース	14.0MPa、10m	組	2.0			〃
強力チェーン	65 k N	本	1.0			〃
滑材注入ホース	φ 25、100m	本				〃
押込み管理用鋼棒	φ 19	組				〃
計						

備考 1. 油圧ホース類の必要数量は、表 5-8 による。

2. 油圧ホース類の損料は、表 5-9 による。

表 5-6 油圧ホース類の使用数量

油圧ホース類用途	仕 様	使用数量
油圧ホース(a) 破砕装置用	20.5MPa、φ 12(送)、φ 19(戻) (2本1組) L=10m	=推進延長 (m) /10m + 2組 (整数組とする)
油圧ホース(b) 押込装置用	20.5MPa、φ 12(送)、φ 19(戻) (2本1組) L=10m	=2組
油圧ホース(c) 引込装置用	14.0MPa、φ 12(送)、φ 19(戻) (2本1組) L=10m	=2組
強力チェーン	56kN、60m	=1本 (推進延長 50m以下の場合)
強力チェーン	56kN、110m	=1本 (推進延長 50mを超え 100m以下の場合)
滑材注入ホース	φ 25mm	推進延長 (m) + 10m
押込み管理用鋼棒	φ 19mm、1本長さ=新管長	= (新管本数+2本) 組

備考 1. 押込み管理用鋼棒は、スライド筒の伸縮量を管理するために使用し、新管長と同じ長さの鋼棒を新管の設置に合わせて連結する。

2. 鋼棒接続用カプラは、使用する押込み管理用鋼棒本数+1本準備する。

E-1-4 油圧ユニット(1)運転費

(1日当り)

種 目	形状寸法	単位	数量	単価(円)	金額(円)	摘 要
燃 料 費	軽油	ℓ	25.6			
油圧ユニット(1)損料	23.5kN	日	1.0			
計						

備考 1. 油圧ユニット(1)は、ジーゼルエンジン式であり、破砕装置および押込装置を作動する。

2. 油圧ユニット(1)の1日当り運転時間は8時間とする。

E-1-5 油圧ユニット(2)運転費

(1日当り)

種 目	形状寸法	単位	数量	単価(円)	金額(円)	摘 要
燃 料 費	軽油	ℓ	25.6			
油圧ユニット(2)損料	23.5kN	日	1.0			
計						

備考 1. 油圧ユニット(2)は、ジーゼルエンジン式であり、引込装置を作動する。

2. 油圧ユニット(2)の1日当り運転時間は8時間とする。

表 5-7 推進工機械器具損料算定表(1)

名 称	規 格			(1) 基礎価格 (千円)	(2) 標準 使用 年数 (年)	年間標準			(6) 維持 修理 費率 (%)	(7) 年間 管理 費率 (%)	残 存 率 (%)	運転 1 日当り換算値		供用 1 日当り換算値		摘 要
	諸元	機械 出力	機械 質量 (kg)			(3) 運 轉 時 間 (時間)	(4) 運 轉 日 数 (日)	(5) 供 用 日 数 (日)				(12) 損 料 率 ($\times 10^{-6}$)	(13) 損 料 (円)	(14) 損 料 率 ($\times 10^{-6}$)	(15) 損 料 (円)	
破碎装置	200V	295kN	120		3	320	80	160	90	10	5	8,958				
	250V	295kN	190		3	320	80	160	90	10	5	8,958				
	200	424kN	365		3	320	80	160	90	10	5	8,958				
	250	544kN	420		3	320	80	160	90	10	5	8,958				
	300	544kN	550		3	320	80	160	90	10	5	8,958				
	350	758kN	790		3	320	80	160	90	10	5	8,958				
	400	758kN	1,000		3	320	80	160	90	10	5	8,958				
	450	912kN	1,400		3	320	80	160	90	10	5	8,958				
	500	912kN	1,600		3	320	80	160	90	10	5	8,958				
	600	1300kN	2,000		3	320	80	160	90	10	5	8,958				
油圧ユニット(1)	エンジン式 EP25-27	18.5kW	900		7	300	80	100	90	10	5	4,554				拡径・押込用
油圧ユニット(2)	エンジン式 EP25-19	18.5kW	900		7	300	80	100	90	10	5	4,554				引込用

表 5-8 推進工機械器具損料算定表(2)

名 称	規 格			(1) 基礎価格 (千円)	(2) 標準 使用 年数 (年)	年間標準			(6) 維持 修理 費率 (%)	(7) 年間 管理 費率 (%)	残 存 率 (%)	運転 1 日当り換算値		供用 1 日当り換算値		摘 要
	諸元	機械 出力	機械 質量 (kg)			(3) 運轉 時間 (時間)	(4) 運轉 日数 (日)	(5) 供用 日数 (日)				(12) 損料率 ($\times 10^{-6}$)	(13) 損料(円)	(14) 損料率 ($\times 10^{-6}$)	(15) 損料(円)	
引込装置	LW56	56kN	250		7	320	80	160	90	10	5			2,277		
	LW108	108kN	270		7	320	80	160	90	10	5			2,277		
押込装置	S-5	150kN	42		7	320	80	160	90	10	5			2,277		
	S-6	150kN	70		7	320	80	160	90	10	5			2,277		
	S-7	250kN	105		7	320	80	160	90	10	5			2,277		
	S-8	400kN	120		7	320	80	160	90	10	5			2,277		
滑材注入装置 (ニキサーポンプ一体型)	KP-20K-05	0.75kW 0.75kW	100		12	320	80	130	75	7	7			1,615		

表 5-9 推進工機械器具損料算定表(3)

名称	仕様			基礎価格 (千円)	損料率 ($\times 10^{-9}$)	損料 (円/推進 m)	適 用
	材質	定格圧力(MPa) 定格荷重(kN)	サイズ				
油圧ホース(a) (破碎装置 拡張用)		20.5MPa	L=10m φ12mm(送) φ19mm(戻) 2本組	(10m、1組当り)	$0.9 \times 1/460 \times 1.15$ =225 (推進 1m・組当り)		(a) 油圧ユニット(1)～運転操作盤～破碎装置
油圧ホース(b) (押込装置用)		20.5MPa	L=10m φ12mm(送) φ19mm(戻) 2本組	(10m、1組当り)	$0.9 \times 1/460 \times 1.15$ =225 (推進 1m・組当り)		(b) 油圧ユニット(1)～運転操作盤～押込装置
油圧ホース(c) (引込装置用)		14.0MPa	L=10m φ12mm(送) φ19mm(戻) 2本組	(10m、1組当り)	$0.9 \times 1/460 \times 1.15$ =225 (推進 1m・組当り)		(c) 油圧ユニット(2)～運転操作盤～引込装置
強力チェーン	グレード 100	50kN	L=60m	(1本当り)	$0.9 \times 1/400 \times 1.15$ =258.75 (推進 1m 当り)		改築推進工延長が 50m 以下の時使用する
			L=110m	(1本当り)			改築推進工延長が 50m を超えて、100m 以下の時使用する
滑材注入ホース		4.0MPa	φ 25mm	(10m 当り)	$0.9 \times 1/460 \times 1.15$ =225 (推進 1m 当り)		使用組数=推進延長/(10m)+1 組
押込み管理用 鋼棒	両端カプラ (鋼棒 1本当り カプラ 1個) (1組当り)		φ 19mm L=0.5m		$0.9 \times 1/200 \times 1.15$ =517.5 (推進 1m 当り)		新設管長が 0.5m の時使用する。 使用本数=推進延長/新管長+2 本、使用組数=使用本数/(10 本/ 組)
			φ 19mm L=1.0m				新設管長が 1.0m の時使用する。 使用本数=推進延長/新管長+2 本、使用組数=使用本数/(10 本/ 組)
			φ 19mm L=1.2m				新設管長が 1.2m の時使用する。 使用本数=推進延長/新管長+2 本、使用組数=使用本数/(10 本/ 組)

E-1-6 クレーン装置付トラック運転費

(1日当り)

種 目	形状寸法	単位	数量	単価(円)	金額(円)	摘 要
特殊運転手		人	1.0			
燃料費	軽油	ℓ	38.28			
クレーン装置付トラック損料	4 t 積、2.9t 吊り	日	1.0			
計						

備考 クレーン装置付トラックの1日当り運転時間は、5.8時間とする。

E-1-7 発動発電機

(1日当り)

種 目	形状寸法	単位	数量	単価(円)	金額(円)	摘 要
燃料費	軽油	ℓ				表 5-10
発動発電機損料	〇〇kVA	日	1.0			〃
計						

備考 1. 発動発電機の機種および燃料消費量は、表 5-10 を参考に選定する。
2. 発動発電機の1日当り運転時間は、8時間とする。

表 5-10 発動発電機の機種

項 目	発動発電機の機種	運転1日当り燃料消費量(ℓ/日)
滑材注入なし	10.5/13kVA	17.6
滑材注入あり	13/15kVA	19.2

D-1-3 滑材注入工

(1m当り)

種 目	形状寸法	単位	数量	単価(円)	金額(円)	摘 要
材料費	滑材	ℓ/m				表 5-11
一般世話役		人				
特殊作業員		人				
普通作業員		人				
計						

備考 1. 滑材数量は、表 5-11 の 1m 当り滑材注入量(ℓ/m)に平均日進量(m/日)を乗じて算出する。
2. 労務数量は、1/ (平均日進量×4) の式で算出する。

表 5-11 1m当り滑材注入量 (kg/m)

新設管呼び径	1m当り滑材注入量 (kg/m)
200	21
250	24
300	27
350	31
400	34
450	38
500	41
600	49

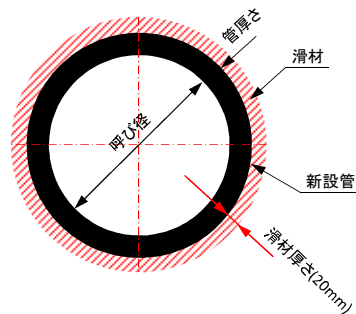


図 5-1 滑材注入量

1-2. 立坑内管布設工

B-2 立坑内管布設工

(1 式当り)

種 目	形状寸法	単位	数量	単価(円)	金額(円)	摘 要
管材料		m				C-2-1
管材料布設工		m				C-2-2
計						

C-2-1 管材料

(1m当り)

種 目	形状寸法	単位	数量	単価(円)	金額(円)	摘 要
材料費		本				
管切断工		式	1.0			
計						
1m当り						

備考 材料費の数量は、必要延長/1 本当り長さで算出し、小数点以下は切り上げて整数とする。

C-2-2 管材料布設工

(1m当り)

種 目	形状寸法	単位	数量	単価(円)	金額(円)	摘 要
立坑内管設置工		m	1.0			D-2-1-1
管防護工		m	1.0			D-2-1-2
計						

D-2-1-1 立坑内管設置工

(1m当り)

種 目	形状寸法	単位	数量	単価(円)	金額(円)	摘 要
一般世話役		人				表 5-12
特殊作業員		人				〃
普通作業員		人				〃
トラッククレーン賃料	4.9 t 吊	日				〃
諸雑費		式	1.0			〃
計						10m当り
1m当り						計/10m

表 5-12 立坑内管設置工歩掛り(10m当り)

種 目	単 位	呼び径							
		200	250	300	350	400	450	500	600
一般世話役	人	0.31	0.32	0.33	0.34	0.35	0.36	0.37	0.39
特殊作業員	人	0.62	0.64	0.66	0.68	0.70	0.72	0.74	0.78
普通作業員	人	0.62	0.64	0.66	0.68	0.70	0.72	0.74	0.78
トラッククレーン使用日数	日	0.31	0.32	0.33	0.34	0.35	0.36	0.37	0.39
諸雑費	%	1							

- 備考 1. 歩掛りは、運搬距離 20m程度の小運搬、管の接合据付作業であり、床掘、基礎、埋戻し、水替等は含まない。
 2. 諸雑費は、滑材およびレバーブロック等の費用であり、労務費の合計に上表の諸雑費率を乗じた金額を上限とする。ただし、管切断費用および管損失費用は含まない。

D-2-1-2 管防護工

(1m当り)

種 目	形状寸法	単位	数量	単価(円)	金額(円)	摘 要
型枠工		m ²				E-2-1
コンクリート打設工		m ³				E-2-2
計						
1m当り						

E-2-1 型枠工

(1m²当り)

種 目	形状寸法	単位	数量	単価(円)	金額(円)	摘 要
木製型枠		m ²	100			
一般世話役		人				表 5-13
型枠工		人				〃
普通作業員		人				〃
諸雑費		式	1.0			〃
計						100m ² 当り
1m ² 当り						計/100m ²

表 5-13 型枠工歩掛り(100m² 当り)

名称	単位	数量
一般世話役	人	3.5
型枠工	〃	13.5
普通作業員	〃	11.1
諸雑費	%	15

- 備考 1. 上記歩掛りは、水抜パイプの設置、剥離剤塗布およびケレン作業を含むものであるが、水抜パイプの有無に関わらず適用する。
2. 上記歩掛りは、半径 5m 以下の円形部分には適用しない。
3. 諸雑費は、型枠用合板、鋼製型枠、型枠用金物、組立支持材、剥離剤および電気ドリル、電動ノコギリ損料、電力に関する経費、仮設材の持上（下）げ機械に要する費用であり、労務費の合計に上表の諸雑費率を乗じた金額を上限とする。

E-2-2 コンクリート打設工

(1m³ 当り)

種 目	形状寸法	単位	数量	単価(円)	金額(円)	摘 要
コンクリート材料		m ³	10.0			
一般世話役		人				表 5-14
特殊作業員		人				〃
普通作業員		人				〃
トラッククレーン賃料	4.9 t 吊	日				〃
諸雑費		式	1.0			〃
計						10m ³ 当り
1m ³ 当り						計/10m ³

表 5-14 コンクリート打設歩掛り(10m³ 当り)

名称	単位	数量
一般世話役	人	0.90
特殊作業員	〃	1.02
普通作業員	〃	3.25
トラッククレーン賃料	日	0.56
諸雑費	%	4

- 備考 1. 上表には、運搬バケットへのコンクリート積込および玉掛作業等を行う機械付補助労務含む。
2. トラッククレーンは、賃料とする。
3. 諸雑費は、バイブレータ・コンクリートバケット損料および電力に関する経費等の費用であり、労務費、賃料の合計額に上表の率を乗じた金額を上限として計上する。
4. バケット容量 V は、0.6m³ を標準とする。

1-3. 仮設備工

B-3 仮設備工

(一式)

種 目	形状寸法	単位	数量	単価(円)	金額(円)	摘 要
坑口工		式	1			C-3-1
推進設備設置撤去工		式	1			C-3-2
先導体設置工		式	1			C-3-3
先導体撤去工		式	1			C-3-4
支圧壁設置撤去工		式	1			C-3-5
押込装置設置撤去工		式	1			C-3-6
引込装置設置撤去工		式	1			C-3-7
強力チェーン設置撤去工		式	1			C-3-8
油圧ホース等撤去工		式	1			C-3-9
先導体組立整備工		式	1			C-3-10
推進設備転換工		式	1			C-3-11
滑材注入装置設置撤去工		式	1			C-3-12
継手段差・たるみ補正工		式	1			C-3-13
計						

C-3-1 坑口工

(一式)

種 目	形状寸法	単位	数量	単価(円)	金額(円)	摘 要
発進坑口工		式	1			D-3-1-1
到達坑口工		式	1			D-3-1-2
計						

D-3-1-1 発進坑口工

(1箇所当り)

種 目	形状寸法	単位	数量	単価(円)	金額(円)	摘 要
一般世話役		人				表 5-15
特殊作業員		人				〃
普通作業員		人				〃
止水器		台				
鋼材溶接		m				E-3-1、表 5-15
鋼材切断		m				E-3-2、表 5-15
コンクリートアンカー	M10	本	4			A-1 のみ
クレーン装置付トラック運転費	4 t 積、2.9t 吊り	日				E-1-6、表 5-15
発動発電機	〇〇kVA	日				E-1-7、表 5-15
交流アーク溶接機	200A	日				表 5-15
計						

D-3-1-2 到達坑口工

(1 箇所当り)

種 目	形状寸法	単位	数量	単価(円)	金額(円)	摘 要
一般世話役		人				表 5-15
特殊作業員		人				〃
普通作業員		人				〃
止水器		台				
鋼材溶接		m				E-3-1、表 5-15
鋼材切断		m				E-3-2、表 5-15
コンクリートアンカー	M10	本	4			A-1 のみ
クレーン装置付トラック運転費	4 t 積、2.9t 吊り	日				E-1-6、表 5-15
発動発電機		日				E-1-7、表 5-15
交流アーク溶接機	200A	日				表 5-15
計						

表 5-15 坑口工歩掛り(1 箇所当り)

種目	単位	A-1		A-2		A-3		A-4	
		発進	到達	発進	到達	発進	到達	発進	到達
一般世話役	人	2	2	1.5	1.5	1.5	1.5	2	2
特殊作業員	人	1.5	1.5	1.5	1.5	1.5	1.5	1.5	1.5
普通作業員	人	2	2	1.5	1.5	1.5	1.5	3	3
鋼材溶接	m	0	0	2.7	2.7	3.5	3.5	4	4
鋼材切断	m	0	0	5.4	5.4	7	7	8	8
クレーン装置付トラック運転日数	日	2	2	1.5	1.5	1.5	1.5	2	2
発動発電機使用日数	日	2	2	1.5	1.5	1.5	1.5	2	2
交流アーク溶接機使用日数	日	2	2	1.5	1.5	1.5	1.5	2	2

E-3-1 鋼材溶接

(1m当り)

種 目	形状寸法	単位	数量	単価(円)	金額(円)	摘 要
溶接工		人	0.01			
溶接棒		kg	0.4			
諸雑費		式	1.0			
計						

- 備考 1. 諸雑費は、溶接棒金額の 30%を上限として計上できる。
 2. 溶接工以外の労務費は、坑口工（発進、到達）に計上する。

E-3-2 鋼材切断

(1m当り)

種 目	形状寸法	単位	数量	単価(円)	金額(円)	摘 要
溶接工		人	0.053			
酸素		m ³	0.163			
アセチレン		Kg	0.028			
諸雑費		式	1.0			
計						

- 備考 1. 諸雑費は、アセチレン金額の30%を上限として計上できる。
 2. 溶接工以外の労務費は、坑口工（発進、到達）に計上する。

C-3-2 推進設備設置撤去工

(一式当り)

種 目	形状寸法	単位	数量	単価(円)	金額(円)	摘 要
一般世話役		人				表 5-16
特殊作業員		人				〃
普通作業員		人				〃
設備設置用鋼材		Kg				表 5-17
鋼材溶接		m				E-3-1、表 5-17
鋼材切断		m				E-3-2、表 5-17
挟締金具	ブルマン CS-28	個	8			A-4 のみ
クレーン装置付トラック運転費	4 t 積、2.9t 吊り	日				E-1-6、表 5-16
発動発電機	〇〇kVA	日				E-1-7、表 5-16
交流アーク溶接機	200A	日				表 5-16
計						

表 5-16 推進設備設置撤去工歩掛り

種 目	単位	A-1	A-2	A-3	A-4
一般世話役	人	3	2	2	3
特殊作業員	人	3	2	2	3
普通作業員	人	6	4	4	6
クレーン装置付トラック使用日数	日	3	2	2	3
発動発電機使用日数	日	3	2	2	3
交流アーク溶接機使用日数	日	3	2	2	3

表 5-17 推進設備設置用鋼材標準使用量(kg)と加工数量(m)(1箇所当り)

種 目	単位	A-1	A-2	A-3	A-4
推進設備用鋼材量	kg	29.6	56.9	82.3	157.5
鋼材溶接	m	2.8	3.0	3.2	0
鋼材切断	m	4.3	4.6	4.8	1.8

C-3-3 先導体設置工

(1 箇所当り)

種 目	形状寸法	単位	数量	単価(円)	金額(円)	摘 要
一般世話役		人				表 5-18
特殊作業員		人				〃
普通作業員		人				〃
トラッククレーン賃料	10 t 吊り	日				A-4 の時使用 表 5-18
クレーン装置付トラック運転費	4 t 積、2.9t 吊り	日				A-1,A-2,A-3 の時使用 E-1-6、表 5-18
交流アーク溶接機	200A	日				表 5-18
計						

表 5-18 先導体設置工歩掛り

(1 箇所当り)

種 目	単位	A-1	A-2	A-3	A-4
一般世話役	人	2	1	2	3
特殊作業員	人	2	1	2	3
普通作業員	人	3	1	2	3
トラッククレーン使用数量	日	—	—	—	3
クレーン装置付トラック使用日数	日	2	1	2	—
交流アーク溶接機使用日数	日	2	1	2	3

備考 1. A-1、A-2、A-3 は、クレーン装置付トラックを使用する。

2. A-4 は、トラッククレーンを使用する。

C-3-4 先導体撤去工

(1 箇所当り)

種 目	形状寸法	単位	数量	単価(円)	金額(円)	摘 要
一般世話役		人				表 5-19
特殊作業員		人				〃
普通作業員		人				〃
トラッククレーン賃料	10 t 吊り	日				〃
クレーン装置付トラック運転費	4 t 積、2.9t 吊り	日				E-1-6、表 5-19
計						

表 5-19 先導体撤去工歩掛り

(1 箇所当り)

種 目	単位	A-1	A-2	A-3	A-4
一般世話役	人	2	0.5	0.5	1
特殊作業員	人	2	0.5	0.5	1
普通作業員	人	2	0.5	0.5	1
トラッククレーン使用数量	日	—	—	—	1
クレーン装置付トラック使用日数	日	2	1	2	—

備考 1. A-1、A-2、A-3 は、クレーン装置付トラックを使用する。

2. A-4 は、トラッククレーンを使用する。

C-3-5 支圧壁設置撤去工

(一式)

種 目	形状寸法	単位	数量	単価(円)	金額(円)	摘 要
発進支圧壁設置撤去工		式	1			D-3-5-1
到達支圧壁設置撤去工		式	1			D-3-5-2
計						

D-3-5-1 発進支圧壁設置撤去工

(1 箇所当り)

種 目	形状寸法	単位	数量	単価(円)	金額(円)	摘 要
一般世話役		人				表 5-20
特殊作業員		人				〃
普通作業員		人				〃
支圧壁用鋼材		kg				〃
鋼材溶接		m				E-3-1、表 5-20
鋼材切断		m				E-3-2、表 5-20
クレーン装置付トラック運転費	4 t 積、2.9t 吊り	日				E-1-6、表 5-20
発動発電機	〇〇kVA	日				E-1-7、表 5-20
交流アーク溶接機	200A	日				表 5-20
計						

D-3-5-2 到達支圧壁設置撤去工

(1 箇所当り)

種 目	形状寸法	単位	数量	単価(円)	金額(円)	摘 要
一般世話役		人				表 5-20
特殊作業員		人				〃
普通作業員		人				〃
支圧壁用鋼材		kg				〃
鋼材溶接		m				E-3-1、表 5-20
鋼材切断		m				E-3-2、表 5-20
クレーン装置付トラック運転費	4 t 積、2.9t 吊り	日				E-1-6、表 5-20
発動発電機	〇〇kVA	日				E-1-7、表 5-20
交流アーク溶接機	200A	日				表 5-20
計						

表 5-20 支圧壁設置撤去工歩掛り

(1 箇所当り)

種 目	単位	A-1		A-2		A-3		A-4	
		発進	到達	発進	到達	発進	到達	発進	到達
一般世話役	人	0.5	0.5	0.5	0.5	0.5	0.5	0.5	0.5
特殊作業員	人	1	1	1	1	1	1	1.5	1.5
普通作業員	人	1.5	1.5	1	1	1.5	1.5	1.5	1.5
支圧壁設置用鋼材量	kg	10.2	3.9	30.3	64.2	30.3	77.8	60.7	98.3
鋼材溶接	m	0	1.6	0	1.2	0	1.2	0	1.2
鋼材切断	m	0.9	2.2	0.4	2.1	0.4	2.1	2.2	2.1
クレーン装置付トラック運転日数	日	0.5	0.5	0.5	0.5	0.5	0.5	0.5	0.5
発動発電機使用日数	日	0.5	0.5	0.5	0.5	0.5	0.5	0.5	0.5
交流アーク溶接機使用日数	日	0.5	0.5	0.5	0.5	0.5	0.5	0.5	0.5

備考 発進側、到達側とも立坑から発進する場合で、立坑なしの場合は別途検討する。

C-3-6 押込装置設置撤去工

(1 箇所当り)

種 目	形状寸法	単位	数量	単価(円)	金額(円)	摘 要
一般世話役		人				表 5-21
特殊作業員		人				〃
普通作業員		人				〃
クレーン装置付トラック運転費	4 t 積、2.9t 吊り	日				E-1-6、表 5-21
計						

表 5-21 押込装置設置撤去工歩掛り

(1 箇所当り)

種 目	単位	A-1	A-2	A-3	A-4
一般世話役	人	0.5	0.5	0.5	0.5
特殊作業員	人	0.5	0.5	0.5	0.5
普通作業員	人	0.5	0.5	0.5	0.5
クレーン装置付トラック使用日数	日	0.5	0.5	0.5	0.5

C-3-7 引込装置設置撤去工

(1 箇所当り)

種 目	形状寸法	単位	数量	単価(円)	金額(円)	摘 要
一般世話役		人				表 5-22
特殊作業員		人				〃
普通作業員		人				〃
引込装置用鋼材		kg				表 5-23
鋼材溶接		m				E-3-1、表 5-23
鋼材切断		m				E-3-2、表 5-23
クレーン装置付トラック運転費	4 t 積、2.9t 吊り	日				E-1-6、表 5-22
発動発電機	〇〇kVA	日				E-1-7、表 5-22
交流アーク溶接機	200A	日				表 5-22
計						

表 5-22 引込装置設置撤去工歩掛り

(1 箇所当り)

種 目	単位	A-1	A-2	A-3	A-4
一般世話役	人	2	1	1	2
特殊作業員	人	2	1	1	2
普通作業員	人	4	1	1	4
クレーン装置付トラック使用日数	日	2	1	1	2
発動発電機使用日数	日	2	1	1	2
交流アーク溶接機使用日数	日	2	1	1	2

表 5-23 引込装置設置用鋼材使用量と加工数量

(1 箇所当り)

種 目	単位	A-1	A-2	A-3	A-4
引込装置用鋼材	kg	13.5	17.3	25.0	27.7
鋼材溶接	m	2.0	2.0	2.0	2.0
鋼材切断	m	3.2	3.2	3.2	3.2

C-3-8 強力チェーン設置撤去工

(1 箇所当り)

種 目	形状寸法	単位	数量	単価(円)	金額(円)	摘 要
一般世話役		人	1.0			
特殊作業員		人	1.0			
普通作業員		人	1.0			
クレーン装置付トラック運転費	4 t 積、2.9t 吊り	日	1.0			E-1-6
計						

C-3-9 油圧ホース等撤去工

(1式当り)

種 目	形状寸法	単位	数量	単価(円)	金額(円)	摘 要
一般世話役		人	0.5			
特殊作業員		人	0.5			
普通作業員		人	0.5			
クレーン装置付トラック運転費	4 t 積、2.9t 吊り	日	0.5			E-1-6
計						1 回当り
1 式当り		式	1.0			計×必要日数

備考 必要日数は、推進延長/平均日進量（小数点以下切上げ）により算出する。

C-3-10 先導体組立整備工

(1回当り)

種 目	形状寸法	単位	数量	単価(円)	金額(円)	摘 要
一般世話役		人				表 5-24
特殊作業員		人				〃
普通作業員		人				〃
クレーン装置付トラック運転費	4 t 積、2.9t 吊り	日				E-1-6、表 5-24
トラッククレーン賃料	10 t 吊り	日				表 5-24
計						

表 5-24 先導体組立整備工歩掛り

(1回当り)

種 目	単位	A-1	A-2	A-3	A-4
一般世話役	人	2	2	3	4
特殊作業員	人	2	2	3	4
普通作業員	人	2	2	3	4
トラッククレーン使用日数	日	—	—	3	4
クレーン装置付トラック使用日数	日	2	2	—	—

備考 1. A-1、A-2 は、クレーン付トラックを使用する。

2. A-3、A-4 は、トラッククレーンを使用する。

C-3-11 推進設備転換工

(一式)

名称	仕様	単位	数量	単価	金額	備考
推進設備転換工		式	1.0			
計						

備考 推進設備転換工は、代価表 C-3-2 推進設備設置撤去工の 50%を計上する。

C-3-12 滑材注入装置設置撤去工

(一式)

名称	仕様	単位	数量	単価	金額	備考
一般世話役		人				表 5-25
特殊作業員		人				〃
普通作業員		人				〃
クレーン装置付トラック運転費	4 t 積、2.9t 吊り	日				E-1-6、表 5-25
諸雑費		式	1.0			表 5-25
計						

表 5-25 滑材注入装置設置撤去工歩掛り

種 目	単位	A-1	A-2	A-3	A-4
一般世話役	人	0.5	0.5	0.5	0.5
特殊作業員	人	0.5	0.5	0.5	0.5
普通作業員	人	1.0	1.0	1.0	1.0
クレーン装置付トラック使用日数	日	0.5	0.5	0.5	0.5
諸雑費	%	3.0			

C-3-13 継手段差・たるみ補正工

(たるみ補正 1m 当り)

名称	仕様	単位	数量	単価	金額	備考
管内モルタル打設工		m				D-6-1-1
本管 TV 調査工	事前調査	日				D-6-1-2
計						
たるみ補正 1m 当り						

D-3-13-1 管内モルタル打設工

(たるみ補正 1m 当り)

名称	仕様	単位	数量	単価	金額	備考
一般世話役		人				表 5-26
特殊作業員		人				〃
普通作業員		人				〃
TV カメラ搭載車運転費	2t、85PS	日				表 5-26、E-3-3
モルタルポンプ賃料	運搬費とも	日				表 5-26
CB モルタル	CB モルタル	㊦				
諸雑費		式	1.0			
計						
たるみ補正 1m 当り						

備考 1. 労務および TV カメラ搭載車運転費、モルタルポンプ数量は、表 5-26 に示す歩掛りに施工日数を乗じた数量とする。
 2. 施工日数 = CB モルタル数量 (㊦) ÷ 300 (㊦/日) により算出する。

表 5-26 管内モルタル打設工歩掛り

種 目	単 位	歩 掛 り
一般世話役	人	1
特殊作業員	人	1
普通作業員	人	2
T Vカメラ搭載車使用日数	台	1
モルタルポンプ使用日数	台	1
諸雑費	%	3.0

D-3-13-2 本管T V調査工

(1日当たり)

名 称	仕 様	単 位	数 量	単 価	金 額	備 考
管路調査技師		人	1.0			
管路調査助手		人	1.0			
管路調査作業員		人	2.0			
T Vカメラ搭載車運転費	2t、85PS	日	1.0			E-3-3
計						1日当たり

E-3-3 T Vカメラ搭載車運転費

(1日当たり)

名 称	仕 様	単 位	数 量	単 価	金 額	備 考
一般運転手		人	1.0			
燃料		リットル	27.0			
T Vカメラ搭載車損料	2t、85PS	日	1.0			
計						

1-4. 立坑水替工

B-4 立坑水替工

(1日当たり)

名 称	仕 様	単 位	数 量	単 価	金 額	備 考
特殊作業員		人	0.14			
軽油		リットル	79			
水中ポンプ	50mm、3.7kW	日	2.0			
発動発電機	〇〇kVA	日	1.0			
諸雑費		式	1.0			
計						

備考 諸雑費は、作業時排水の場合2%、常時排水の場合1%を上限として計上できる。

1-5. 管軸補正工

B-5 管軸補正工

(一式)

名称	仕様	単位	数量	単価	金額	備考
管軸補正工		m				C-5-1
計						

C-5-1 管軸補正工

別途とする。

2. 付帯工

2-1. 水替工

B-10 水替工

(一式)

名称	仕様	単位	数量	単価	金額	備考
本管水替工		式	1.0			B-2-1
家庭排水水替工		式	1.0			B-2-2
計						

C-10-1 本管水替工

(一式)

名称	仕様	単位	数量	単価	金額	備考
排水設備設置撤去工		式	1.0			D-10-1-1
排水設備運転工		日				D-10-1-2
止水プラグ損料	φ○○mm	日				
計						

備考 止水プラグは2個(1組)の装備を標準とし、使用径が多種に及ぶ場合は平均的な管径の損料を計上する。

D-10-1-1 排水設備設置撤去工(本管)

(1式当り)

名称	仕様	単位	数量	単価	金額	備考
排水管設置工		式	1.0			
排水管撤去工		式	1.0			
水中ポンプ設置工		式	1.0			
水中ポンプ撤去工		式	1.0			
計						

D-10-1-2 排水設備運転工

(1日当り)

名称	仕様	単位	数量	単価	金額	備考
普通作業員		人	1.0			
発動発電機		日	1.0			
燃料		リットル				
水中ポンプ損料		日	1.0			
小計						

C-10-2 家庭排水水替え工

(一式)

名称	仕様	単位	数量	単価	金額	備考
排水設備設置撤去工		式	1.0			D-10-2-1
排水設備運転工		式	1.0			D-10-2-2
計						

D-10-2-1 排水設備設置撤去工 (家庭排水)

(一式)

名称	仕様	単位	数量	単価	金額	備考
排水管設置撤去工		式	1.0			E-10-1
水中ポンプ設置撤去工		式	1.0			E-10-2
汚水枡設置工		式	1.0			
汚水枡撤去工		式	1.0			
計						

E-10-1 排水管設置撤去工

(一式)

名称	仕様	単位	数量	単価	金額	備考
排水管設置工	径φ mm、	m				
路面切削、掘削工	幅 cm、深さ cm	m ²				
残土処分工		m ³				
排水管撤去工		m				
排水管損料	φ mm	m				
路面復旧工	路盤埋め戻し	m ²				
舗装復旧工	アスファルト舗装	m ²				
計						

E-10-2 水中ポンプ設置撤去工

(一式)

名称	仕様	単位	数量	単価	金額	備考
水中ポンプ損料	径φ mm、	日				
水中ポンプ設置工		式	1.0			
水中ポンプ撤去工		式	1.0			
計						

D-10-2-2 排水設備運転工

(1日当り)

名称	仕様	単位	数量	単価	金額	備考
普通作業員		人	1.0			
発動発電機		日	1.0			
燃料		リットル				
排水管損料		式	1.0			
水中ポンプ損料		式	1.0			
計						

2-2. 管内洗浄調査工

B-11 管内洗浄調査工

(1m当り)

名称	仕様	単位	数量	単価	金額	備考
管内洗浄工		m				C-11-1
本管 TV 調査工		m				C-11-2
計						

C-11-1 管内洗浄工

(1m当り)

名称	仕様	単位	数量	単価	金額	備考
高圧洗浄車運転工	4 t、195PS	日	1.0			
強力吸引車運転工	4.5 t、195PS	日	1.0			
給水車運転工	4 t、165PS	日	1.0			
洗浄水		m ³	22.5			
計						1日当り
1m当り						/標準作業量 (m/日)

C-11-2 本管 TV 調査工

(1m当り)

名称	仕様	単位	数量	単価	金額	備考
管路調査技師		人	1.0			
管路調査助手		人	1.0			
管路調査作業員		人	2.0			
TVカメラ搭載車運転工	2t、85PS	日	1.0			E-6-1
計						1日当り
1m当り						/標準作業量 (m/日)

EXP 工法

技術・積算資料

第1版	平成24年4月27日
第1版改定	平成24年7月4日
第2版	平成25年5月10日
第2版改定	平成28年5月1日
第2版改定	平成28年9月5日
第3版	平成29年7月27日

発行：EXP 工法協会

〒107-0051 東京都港区元赤坂 1-1-8

赤坂コミュニティビル 8F (株)イセキ開発工機内

TEL 03-6844-3627 FAX 03-6844-3628

E-mail : kan@exp-mtd.jp URL : <http://www.exp-mtd.jp>

発行年月：平成29年7月
